



PROLECH SP.J., STARY PUZNÓW 58B
08-400 GARWOLIN, POLSKA
WWW.PROLECH.COM.PL

HQ
HIGH
QUALITY



Więcej info na:
www.blow.com



519008041003250

6V 12 Ah

82-201#

ŻELOWY AKUMULATOR
WIELOKROTNEGO ŁADOWANIA
ZABEZPIECZONY PRZED WYCIEKIEM

ŻELOWY AKUMULATOR WIELOKROTNEGO
ŁADOWANIA ZABEZPIECZONY PRZED
WYCIEKIEM

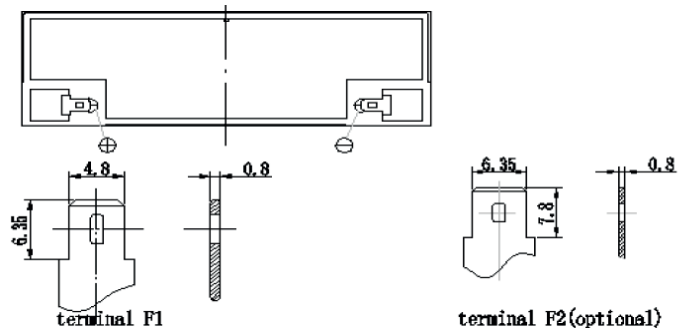
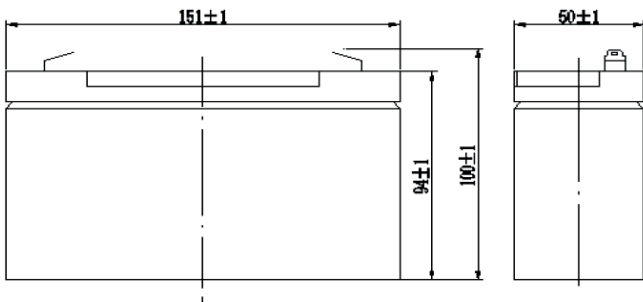
PRACA CYKLICZNA: 7,2V - 7,5V
TRYB CZUWANIA: 6,75V - 6,9V
MAKSYMALNY PRĄD ŁADOWANIA: 3,6A



UWAGA !!!

NIE ZWIERAĆ BIEGUNÓW
NIE DEMONTOWAĆ
NIE PODGRZEWAĆ
TRZYMAĆ Z DAŁA OD DZIECI

ZUŻYTE AKUMULATORY MUSZA TRAFIĆ DO RECYKLINGU
LUB BYĆ SKŁADOWANE ZGODNIE Z OBOWIĄZUJĄCYMI PRZEPISAMI



DEKLARACJA ZGODNOŚCI

Szczelne, bezobsługowe ołowiowo-kwasowe akumulatory EXTREME spełniają wymagania norm PN-EN 60896-21: 2007; PN-EN 608996-22: 227; PN-EN 61056-1: 2008; PN-EN 61056-2: 2003; PN-E-83016:1999 natomiast nie ma obowiązku znakowania ich znakiem CE. Ponadto w przypadku szczelnych bezobsługowych akumulatorów ołowiowo-kwasowych nie obowiązuje Dyrektywa 2002/95/WE Parlamentu Europejskiego i Rady Europy z dnia 27 stycznia 2003 r. w sprawie ograniczenia stosowania niektórych niebezpiecznych substancji w sprzęcie elektrycznym i elektronicznym (ROHS).

Battery model	GS6120			
Designed Floating Life	3-5 Years			
Capacity (25 °C)	20hR(0.6 A, 5.25V)	10hR(1.14A,5.25V)	5hR(2.06A, 5.25V)	1hR(8.09A, 4.80V)
	12Ah	11.4Ah	10.3Ah	8.09Ah
Dimensions	Length	Width	Height	Total Height
	151±1mm	50±1mm	94±1mm	100±1mm
Approx. weight (±5%)	1.62Kg			
Internal resistance	Full charged at 25°C: Approx. 11mOhms			
Self discharge	3% of capacity declined per month at 25°C (average)			
Capacity Affected by Temp.(20HR)	40 °C	25 °C	0 °C	-15 °C
	102%	100%	85%	65%
Charge Voltage (25 °C)	Cycle use		Float use	
	7.2-7.5V(-15mV/°C), max. Current: 3.60A		6.75-6.9V(-10mV/°C)	

COMPONENT	RAW MATERIAL
Positive plate	Lead dioxide
Negative plate	Lead
Container	ABS
Cover	ABS
Safety valve	Rubber
Terminal	Copper
Separator	Fiberglass
Electrolyte	Sulfuric acid

EN

BP Medium Series Valve Regulated Lead Acid batteries are designed with AGM (Absorbent Glass Mat) technology, High performance plates and electrolyte to gain extra power output for common power backup system applications widely used in the field of UPS, Emergency Lighting System.

General Features

- Sealed and maintenance free operation.
- Non-Spillable construction design.
- ABS containers and covers optional.
- Safety valve installed for explosion proof.
- High quality and high reliability.
- Exceptional deep discharge recovery performance.
- Low self discharge characteristic.
- Flexibility design for multiple installation positions.

Application

- Alarm System
- Medical Equipment
- Cable Television
- UPS
- Power tools
- Communication Equipment
- Emergency Power System
- Control Equipment
- Security System
- Toys

PL

Akumulator bezobsługowy wyprodukowany w technologii AGM (Absorbent Glass Mat).

Wysoka jakość wykonania płyt ołowiowych oraz elektrolitu zapewnia niezawodność zasilania większości systemów podtrzymywania napięcia takich jak UPS czy systemy zasilania awaryjnego.

Cechy ogólne:

- Bezobsługowy
- Konstrukcja uniemożliwiająca wyciek elektrolitu
- Hermetyczna obudowa
- Zawór bezpieczeństwa zabezpieczający przed eksplozją
- Wysoka jakość i niezawodność
- Wyjątkowo silna właściwość odzyskiwania mocy
- Niska charakterystyka samorozładowania się
- Możliwość instalacji w wielu pozycjach

Zastosowanie:

- Systemy alarmowe
- Systemy telewizji kablowej
- Wyposażenie telekomunikacyjne
- Wyposażenie kontrolne
- Systemy ochrony
- Wyposażenie medyczne
- UPS
- Zasilanie awaryjne
- Zabawki

Constant current discharge ratings-amperes at 25 °C

End Point Volts/Cell	5min	10min	15min	30min	1h	3h	5h	10h	20h
1.60V	46.3	32.6	24.9	13.8	8.09	3.40	2.15	1.22	0.621
1.65V	44.5	31.4	24.2	13.3	7.70	3.29	2.12	1.19	0.616
1.70V	41.9	30.2	23.6	12.8	7.33	3.18	2.09	1.16	0.608
1.75V	39.3	29.0	22.7	12.3	6.96	3.05	2.06	1.14	0.600
1.80V	36.8	27.8	22.0	11.8	6.61	2.91	2.02	1.11	0.589

Constant power discharge ratings-watts at 25 °C

End Point Volts/Cell	5min	10min	15min	30min	1h	3h	5h	10h	20h
1.60V	85.7	60.4	46.4	25.8	15.2	6.43	4.08	2.32	1.19
1.65V	81.8	57.8	44.8	24.7	14.4	6.19	4.00	2.26	1.18
1.70V	76.7	55.3	43.5	23.6	13.6	5.95	3.92	2.20	1.16
1.75V	71.6	52.8	41.6	22.6	12.9	5.67	3.85	2.14	1.13
1.80V	66.2	50.0	39.8	21.4	12.5	5.35	3.74	2.07	1.10

