

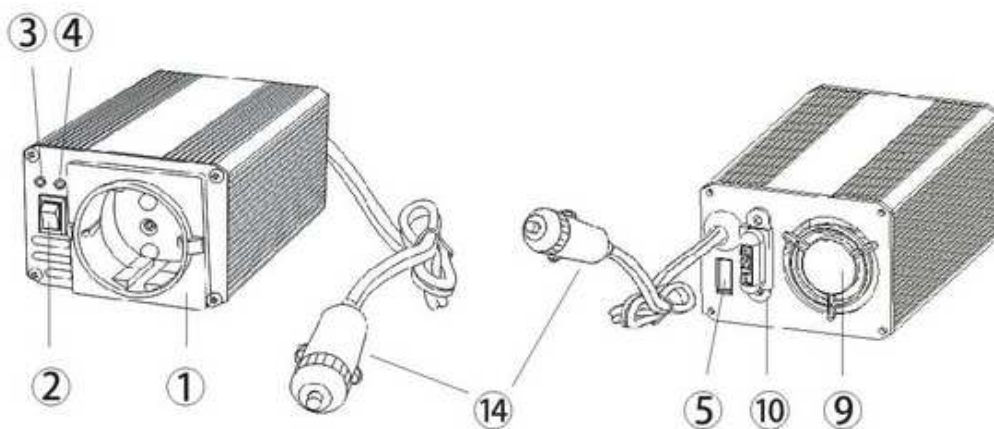
# PRZETWORNICA NAPIĘCIA IPS-400

## 12 VDC / 230 VAC 400W



Napięcie wejściowe:	11 ÷ 15 VDC
Napięcie wyjściowe:	230 VAC
Moc maksymalna:	400VA
Moc ciągła:	200VA
Przebieg napięcia na wyjściu:	Modyfikowany Sinus
Miękki rozruch silników indukcyjnych:	NIE
Zabezpieczenie przeciążeniowe:	TAK
Zabezpieczenie zwarciove:	TAK
Zabezpieczenie termiczne:	TAK
Zabezpieczenie nadnapięciowe wejścia zasilania:	15 VDC
Ostrzeżenie przed rozładowaniem akumulatora:	TAK
Temperatura pracy:	0 ~ +40 °C
Sprawność:	> 85 %
Chłodzenie:	Aktywne
Złącze zasilania:	Wtyk do gniazda zapalniczki
Gniazdo wyjściowe 230V:	1 szt.
Obudowa:	Aluminium
Stopień ochrony (IP):	IP21
Wymiary Dł. x Sz. x Wys.:	145x76x54
Waga:	0.365
Kod produktu:	5905279203655

### Oznaczenie i opis elementów przetwornicy



- 1 gniazdo 230V
- 2 główny włącznik
- 3 dioda sygnalizacyjna
- 4 dioda sygnalizacyjna

- 5 złącze ładowania USB
- 9 wentylator
- 10 bezpiecznik
- 14 kabel zasilający

[www.polskieprzetwornice.pl](http://www.polskieprzetwornice.pl)



**PROGRAM REGIONALNY**  
NARODOWA STRATEGIA SPÓJNOŚCI



Projekt współfinansowany przez Unię Europejską z Europejskiego Funduszu Rozwoju Regionalnego oraz z budżetu państwa.

