

INSTRUKCJA UŻYTKOWNIKA – DRUKARKA 3D



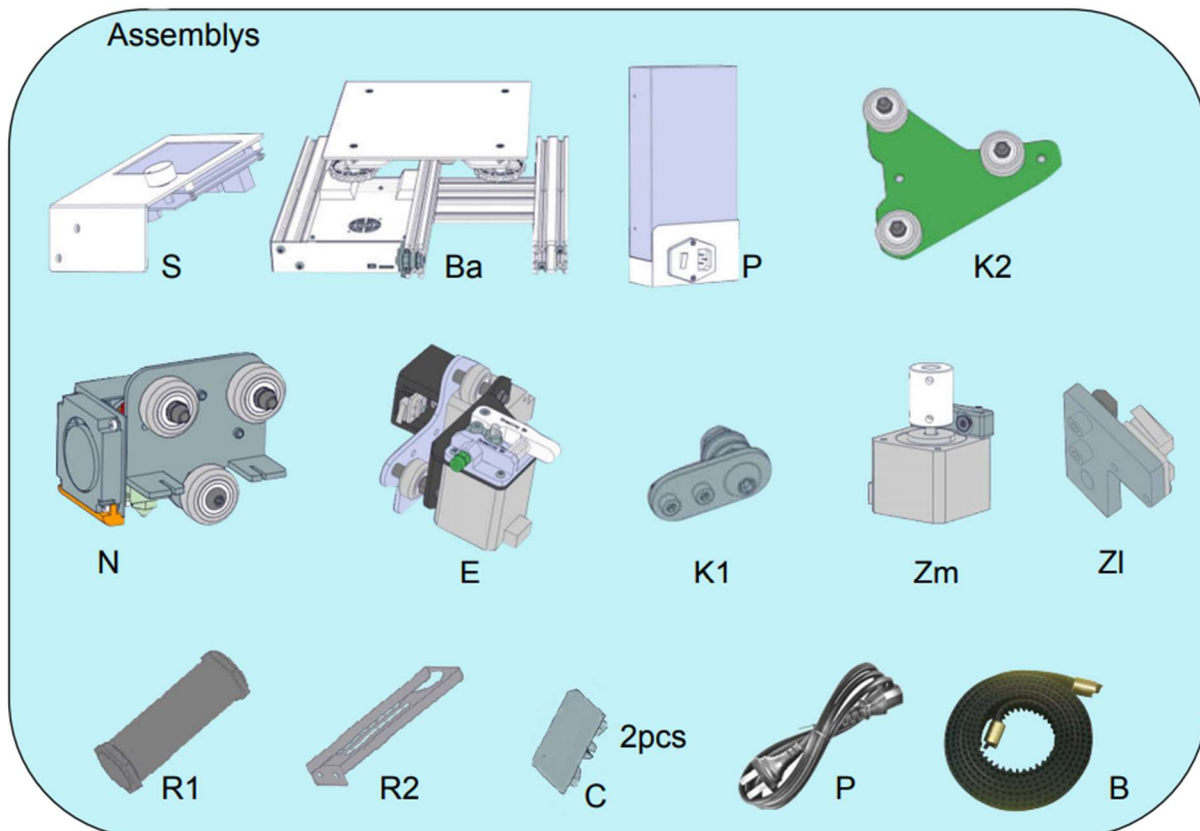
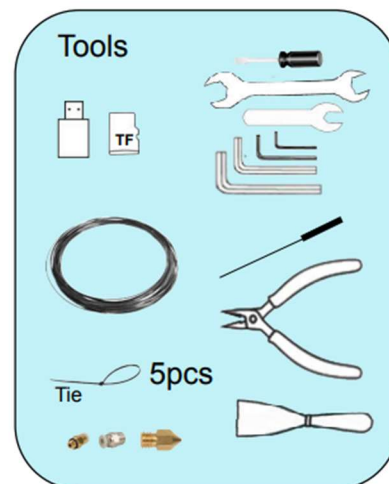
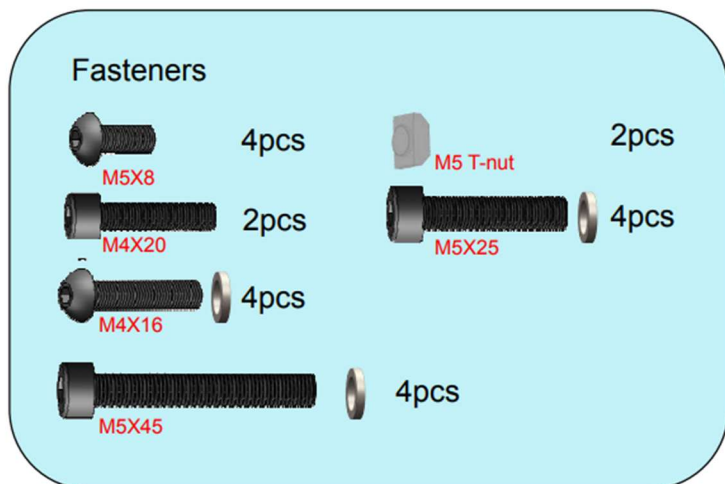
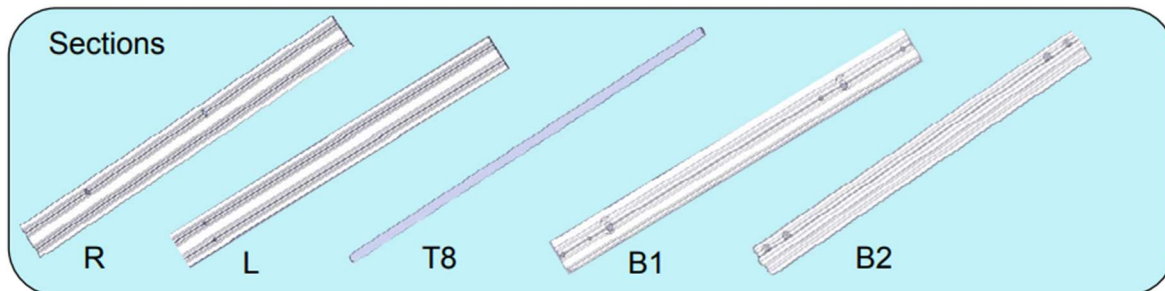
Niniejsza instrukcja użytkowania dotyczy modelu drukarki 3D: Ender-3

Przed rozpoczęciem pracy z drukarką należy zapoznać się z instrukcją użytkowania.

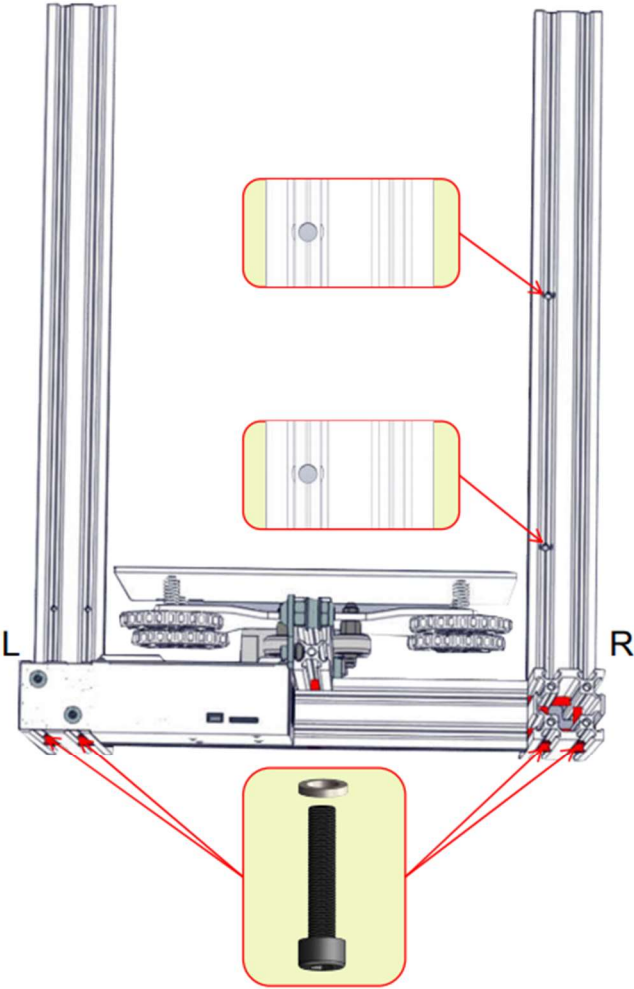
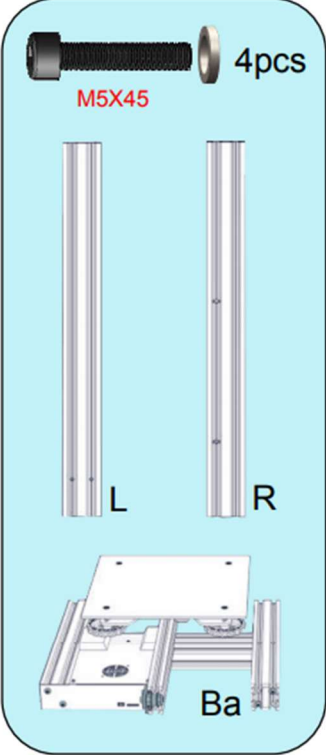
WAŻNE!

1. Aby uniknąć przypadkowych obrażeń ciała i szkód majątkowych, nie należy używać drukarki w sposób inny niż opisany w niniejszym dokumencie.
2. Nie należy umieszczać drukarki w pobliżu materiałów łatwopalnych, wybuchowych lub źródeł ciepła. Korzystanie z drukarki powinno odbywać się w dobrze wentylowanym, chłodnym pomieszczeniu o niskim poziomie pyłu.
3. Nie należy umieszczać drukarki w miejscach narażonych na nagłe wibracje lub w innym niestabilnym środowisku, może to doprowadzić do pogorszenia jakości wydruku.
4. Należy korzystać wyłącznie z filamentu zalecanego przez producenta, aby uniknąć zatkania głowicy i uszkodzenia drukarki.
5. Nie należy używać innych kabli zasilających niż te dołączone do zestawu. Drukarkę należy podłączyć do uziemionego gniazdka elektrycznego.
6. Nie dotykać dyszy i gorącego stołu podczas drukowania, aby uniknąć poparzeń i obrażeń ciała.
7. Nie należy nosić rękawic ani luźnych ubrań podczas obsługi drukarki, aby uniknąć wciągnięcia, zmiżdżenia i innych uszkodzeń ciała.
8. Resztki filamentu należy usuwać za pomocą odpowiednich narzędzi, zanim dysza się ochłodzi. Nie należy dotykać dyszy bezpośrednio podczas pracy, aby uniknąć poparzenia.
9. Należy pamiętać o regularnej konserwacji drukarki (czyszczenie obudowy drukarki suchą szmatką po wyłączeniu zasilania, wycieranie kurzu).
10. Dzieci w wieku poniżej 10 lat nie mogą korzystać z drukarki bez nadzoru.

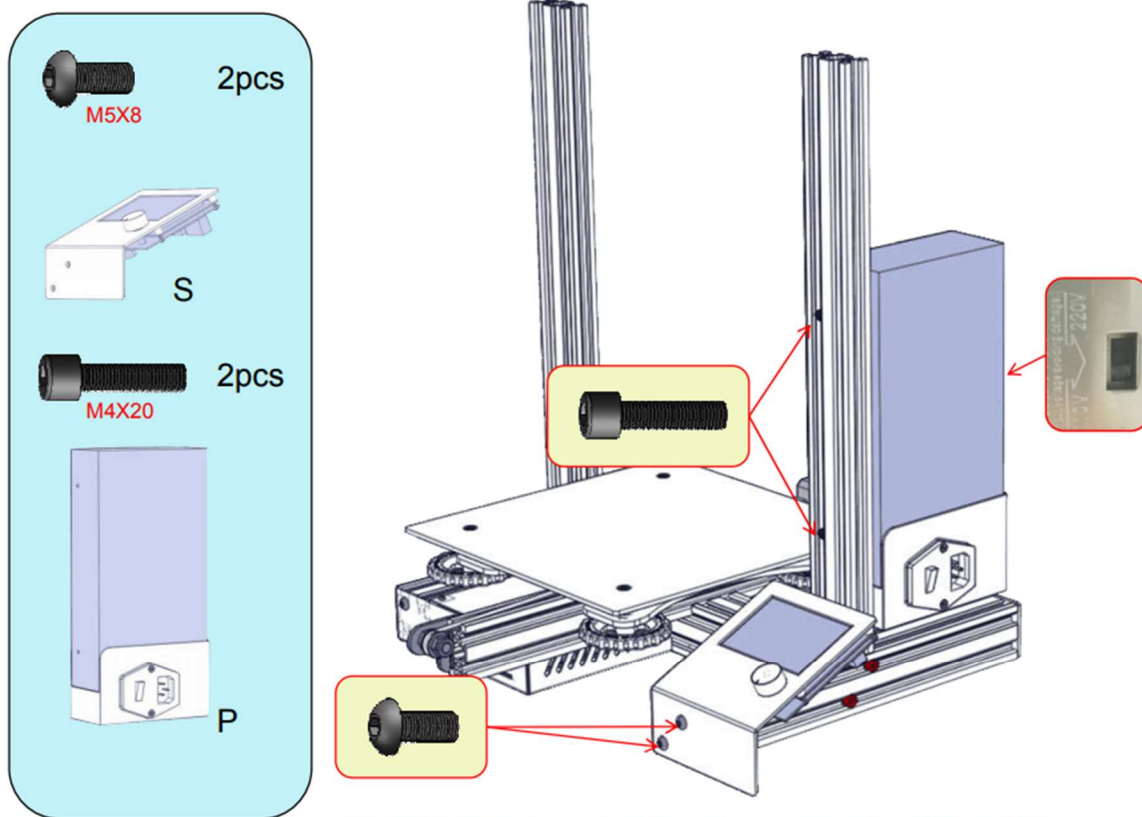
LISTA ELEMENTÓW



KROK 1



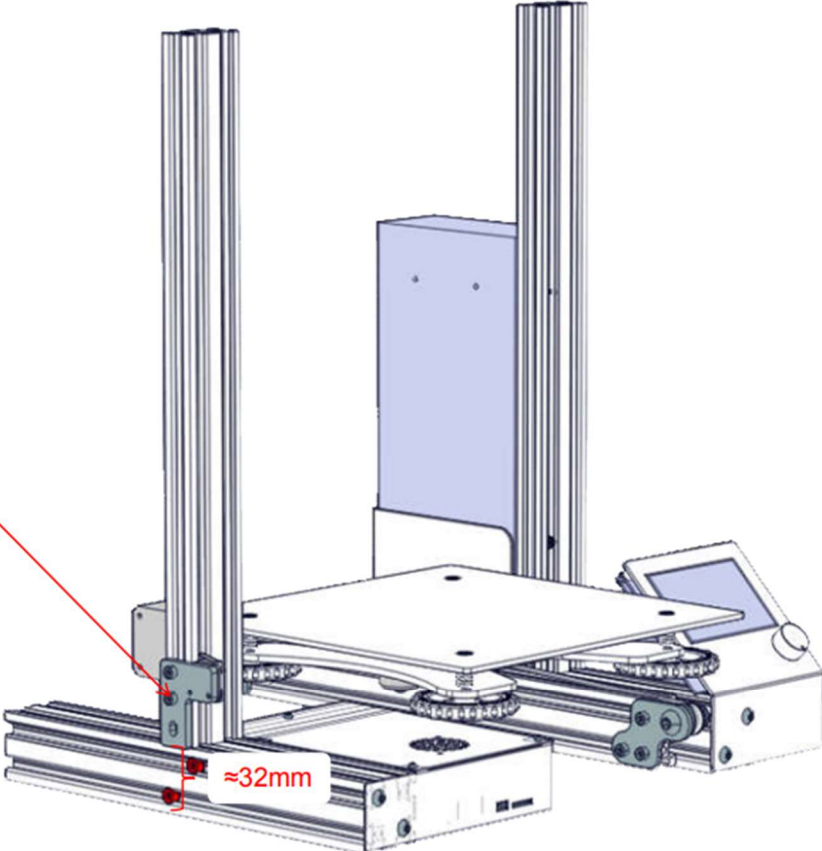
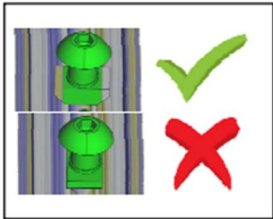
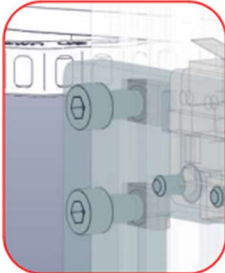
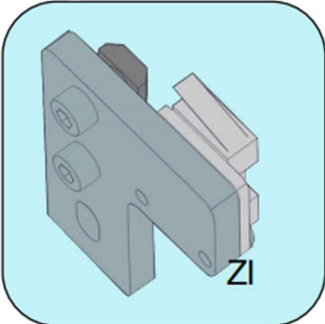
KROK 2



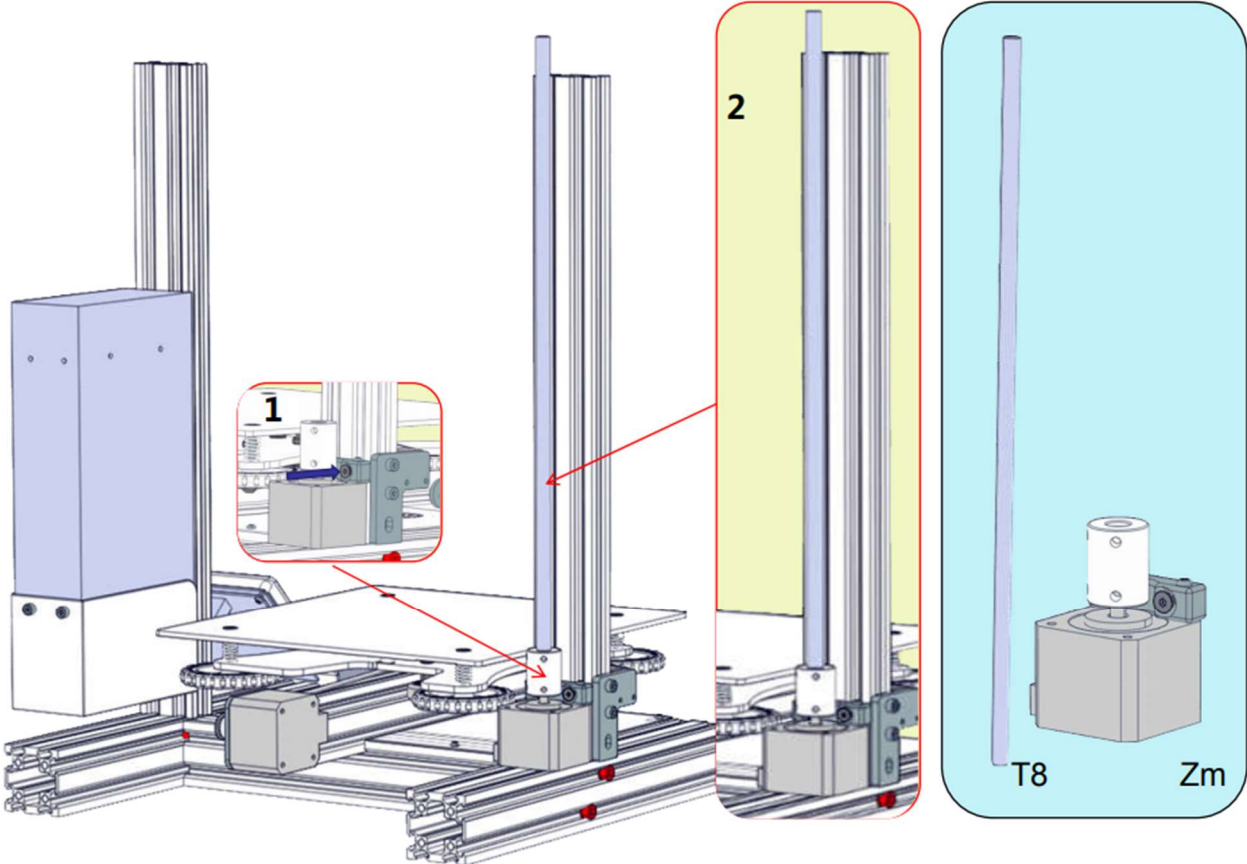
*Select the correct input voltage to match your local mains (220V or 110V).

Wybierz właściwe napięcie dla twojego kraju (220V lub 110V).

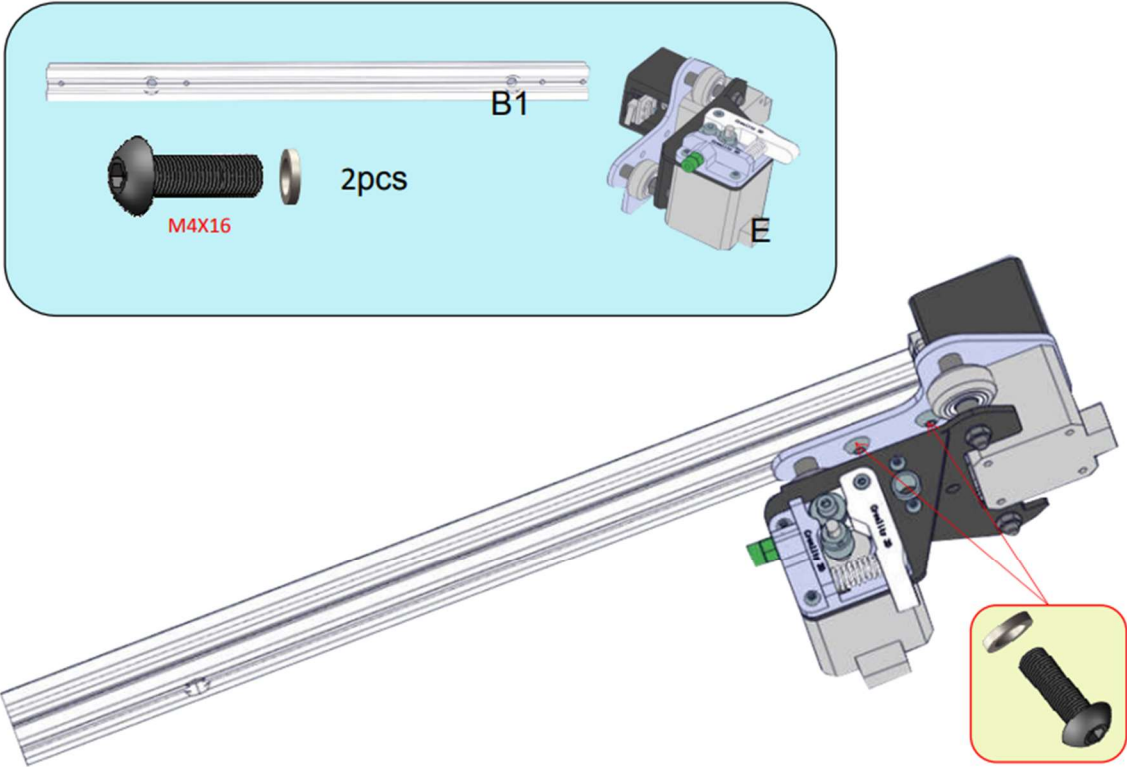
KROK 3



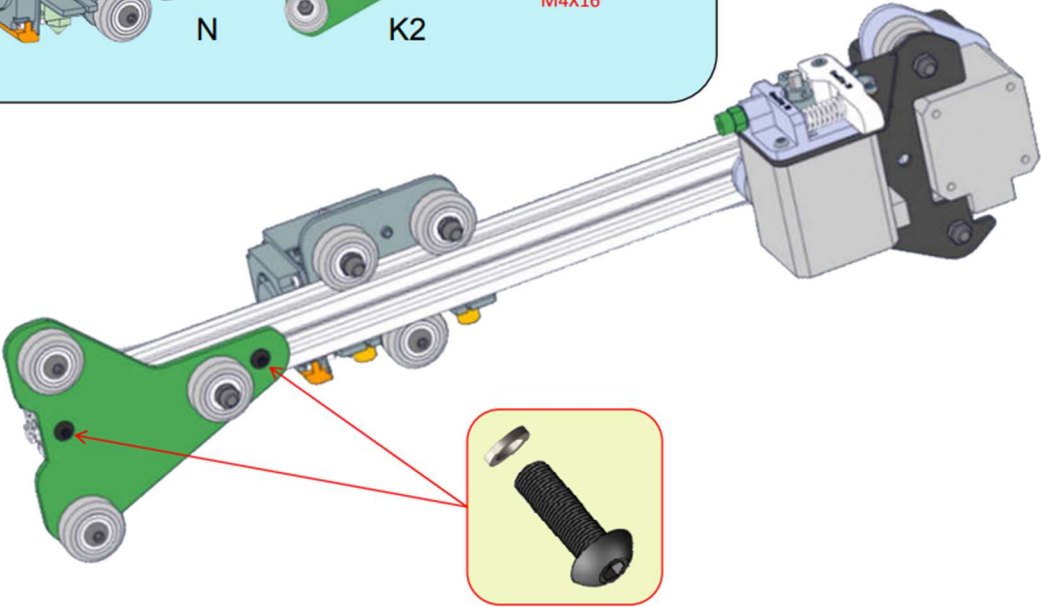
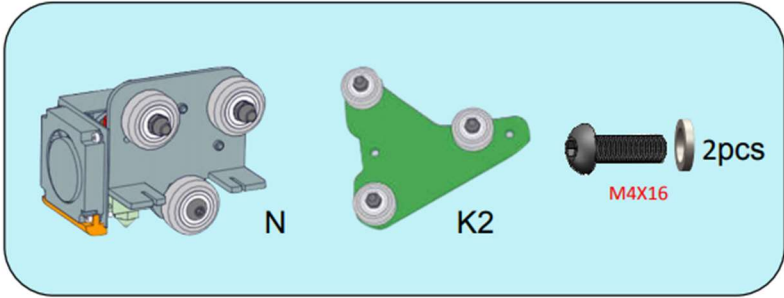
KROK 4



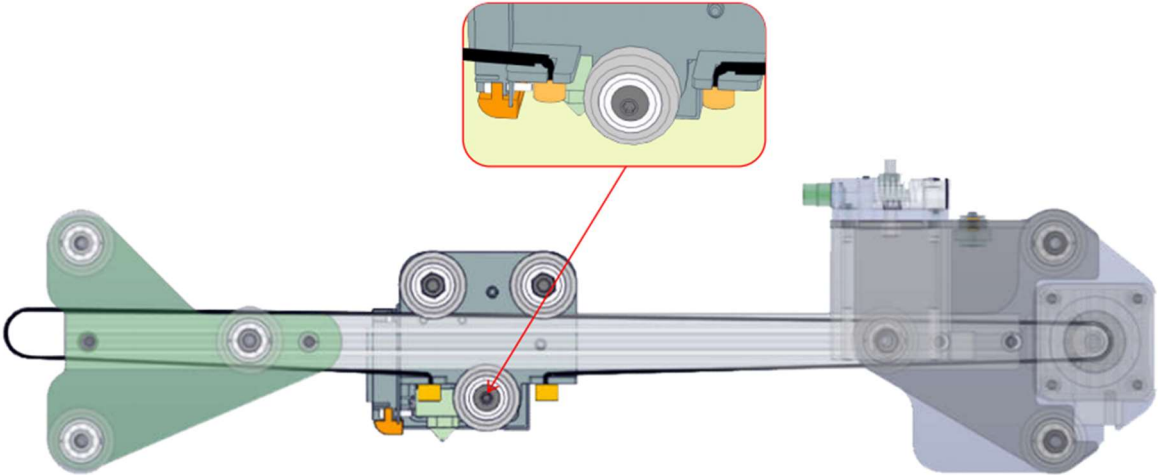
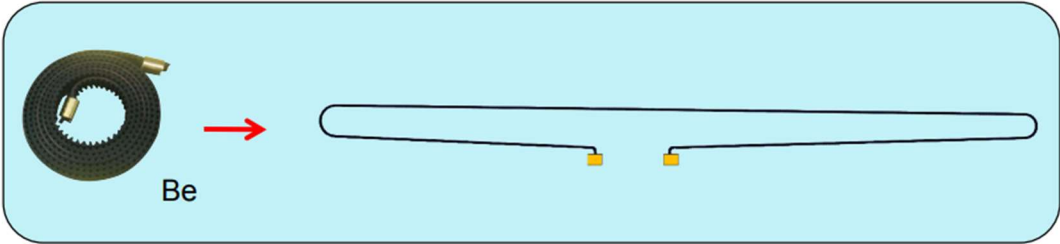
KROK 5



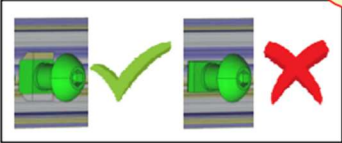
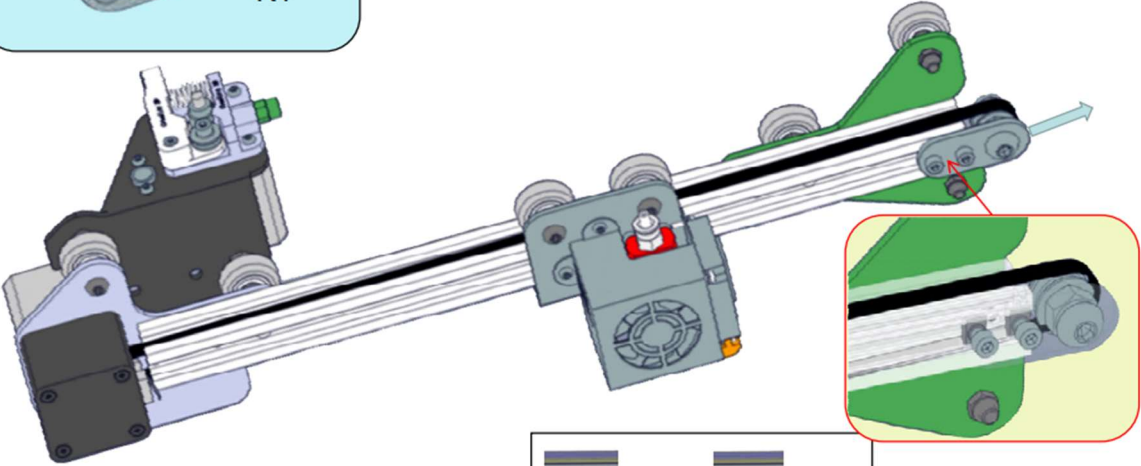
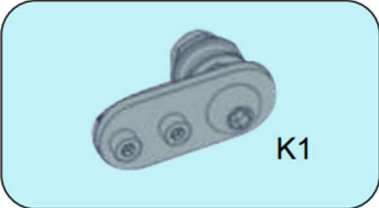
KROK 6



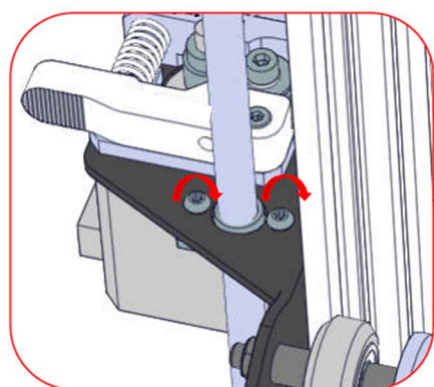
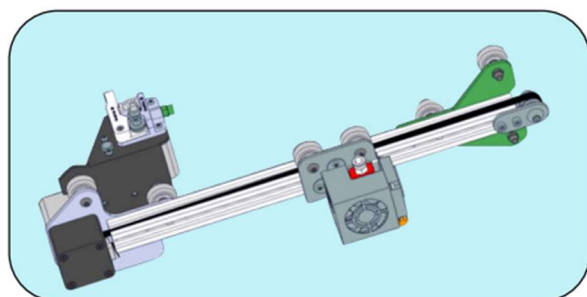
KROK 7



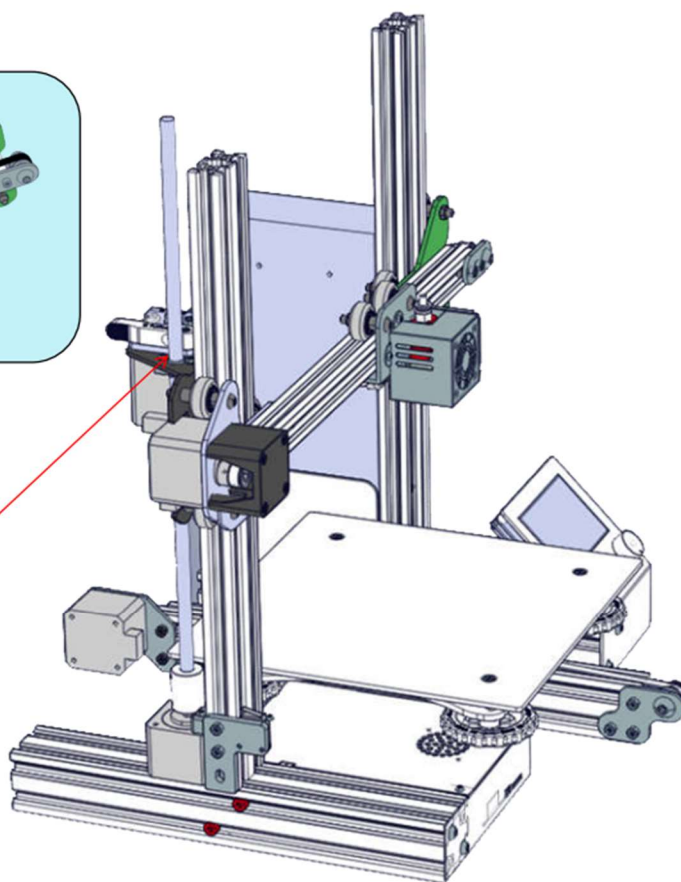
KROK 8



KROK 9

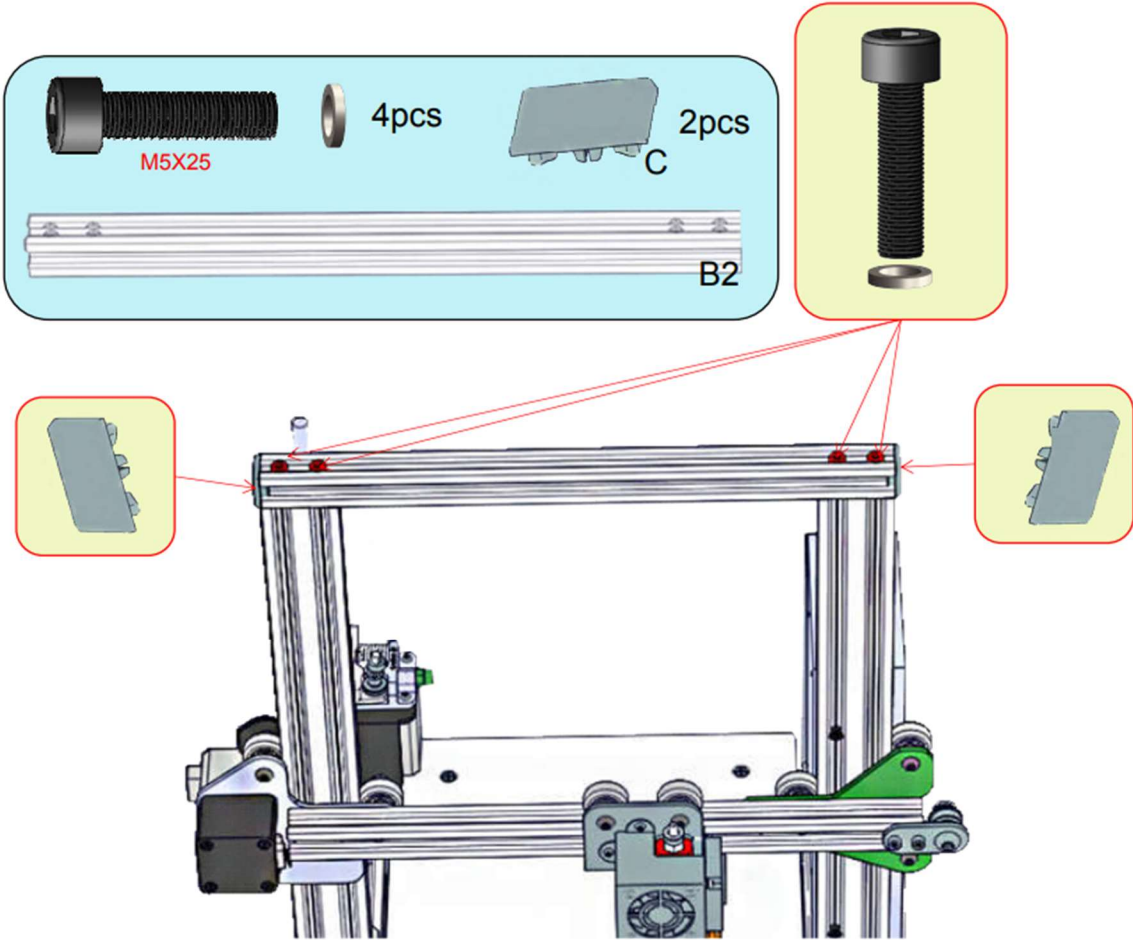


*Don't tighten it too tight

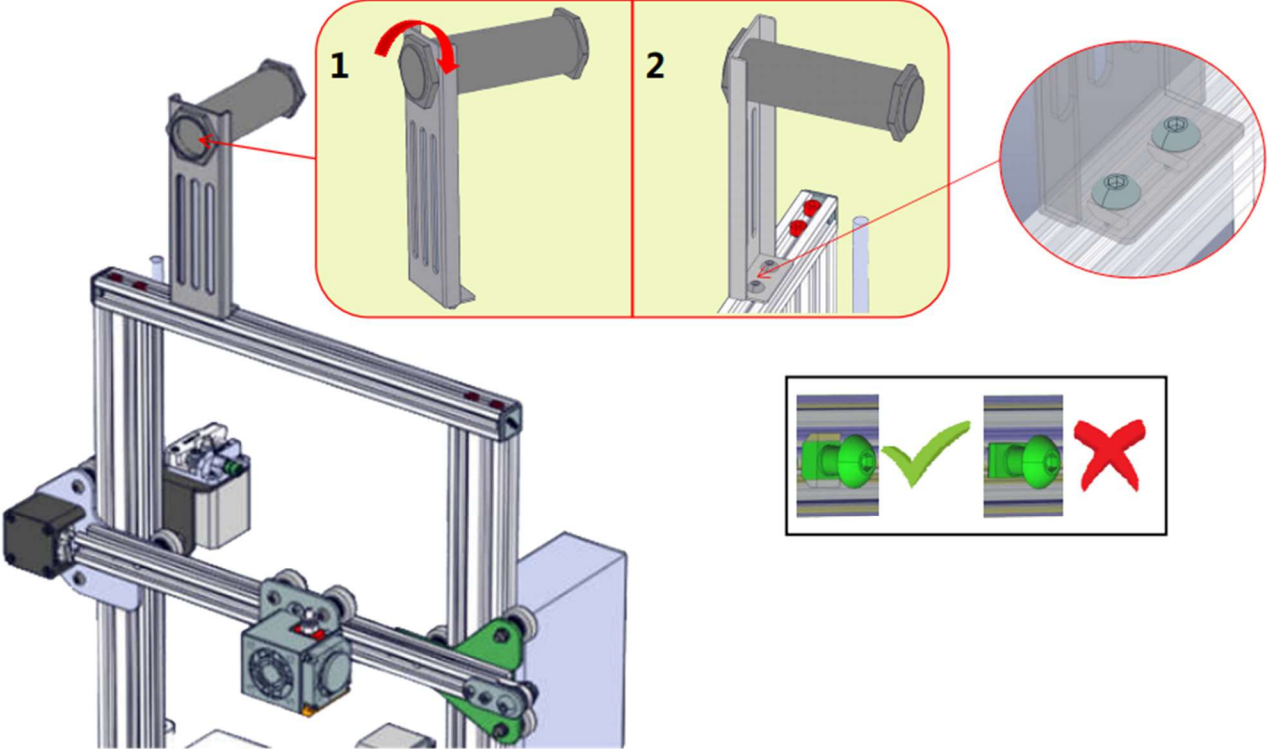
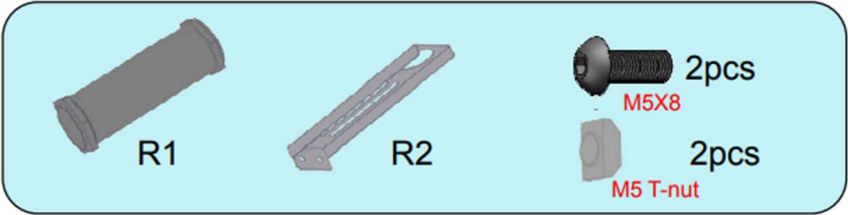


Nie dokręcaj śrub zbyt mocno

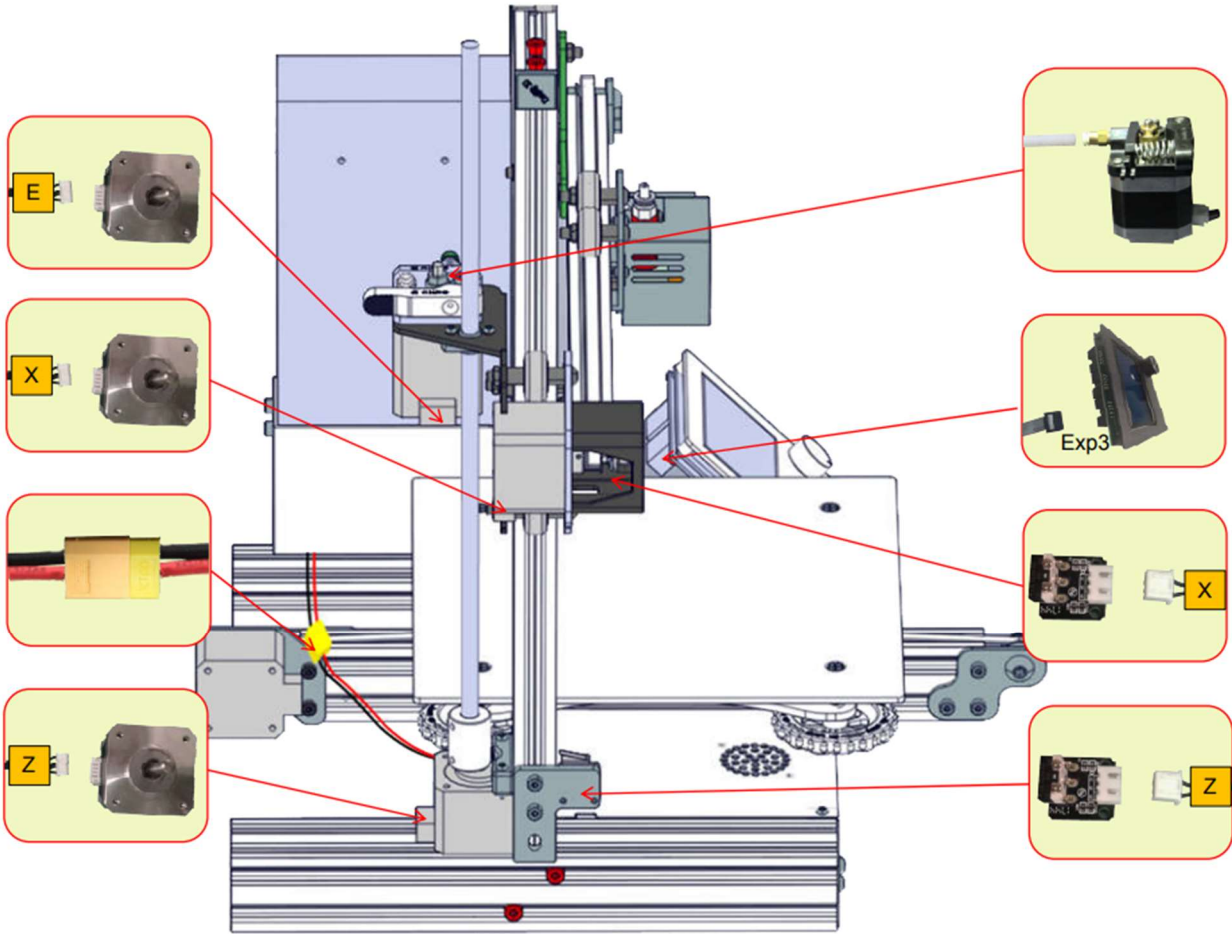
KROK 10



KROK 11



KROK 12





Shenzhen Creality3D Technology CO.,LTD.

Official Website: www.creality3d.com

Company Address: 12F, Building No.3, Jinchengyuan Industrial Area, Huafan Road,
Dalang, Longhua, Shenzhen, Guangdong Province