

Model ST-625 to wysokiej jakości czujnik dymu angielskiej marki FIREANGEL, należącej do koncernu SPRUE - światowego lidera w produkcji detektorów dymu i tlenku węgla. Urządzenie zostało wyposażone w zaawansowany sensor w technologii THERMOPTEK, który pozwala na wczesne wykrywanie wszelkich źródeł ognia, dzięki połączeniu sensora optycznego z sensorem termicznym. Funkcja SLEEP-EASY pozwala na wyciszenie alarmu dźwiękowego, który będzie sygnalizował koniec okresu użytkowania bądź słabą baterię, na kolejne 8 godzin, tak aby ułatwić możliwość wymiany urządzenia lub baterii na nowe, nie zakłócając przy tym naszego snu. Dzięki funkcji TOAST-PROOF urządzenie pozwala uniknąć fałszywych alarmów powstających podczas gotowania w kuchni. Użytkując detektor dymu marki FIREANGEL ST-625, mamy pewność bezpieczeństwa, którą daje głośny alarm dźwiękowy oraz dodatkowa sygnalizacja optyczna. Łatwość montażu oraz niewielkie rozmiary powodują, iż czujnik ten idealnie się sprawdza zarówno w domach mieszkalnych, jak i we wszystkich innych lokalach, w których wskazana jest ochrona przed źródłami ognia. Urządzenie posiada 5-letnią gwarancję oraz 5-letni okres użytkowania.



THERMOPTEK®

- ▶ *Optyczny czujnik dymu z przełomową technologią THERMOPTEK*
- ▶ *Prosty w montażu czujnik dymu zasilany na baterie*
- ▶ *Funkcja SLEEP-EASY pozwalająca na wyciszenie alarmu pod koniec działania urządzenia*
- ▶ *Funkcja TOAST PROOF pozwalająca uniknąć fałszywych alarmów podczas gotowania*
- ▶ *Sygnal dźwiękowy o natężeniu 85 dB emitowany w odległości 3 m*
- ▶ *Funkcja testowania / resetowania czujnika*
- ▶ *Automatyczna funkcja sprawdzania czujnika i baterii*
- ▶ *Certyfikat na zgodność z normą EN 14604:2005*
- ▶ **5 lat gwarancji**

AUTORYZOWANY DYSTRYBUTOR W POLSCE:

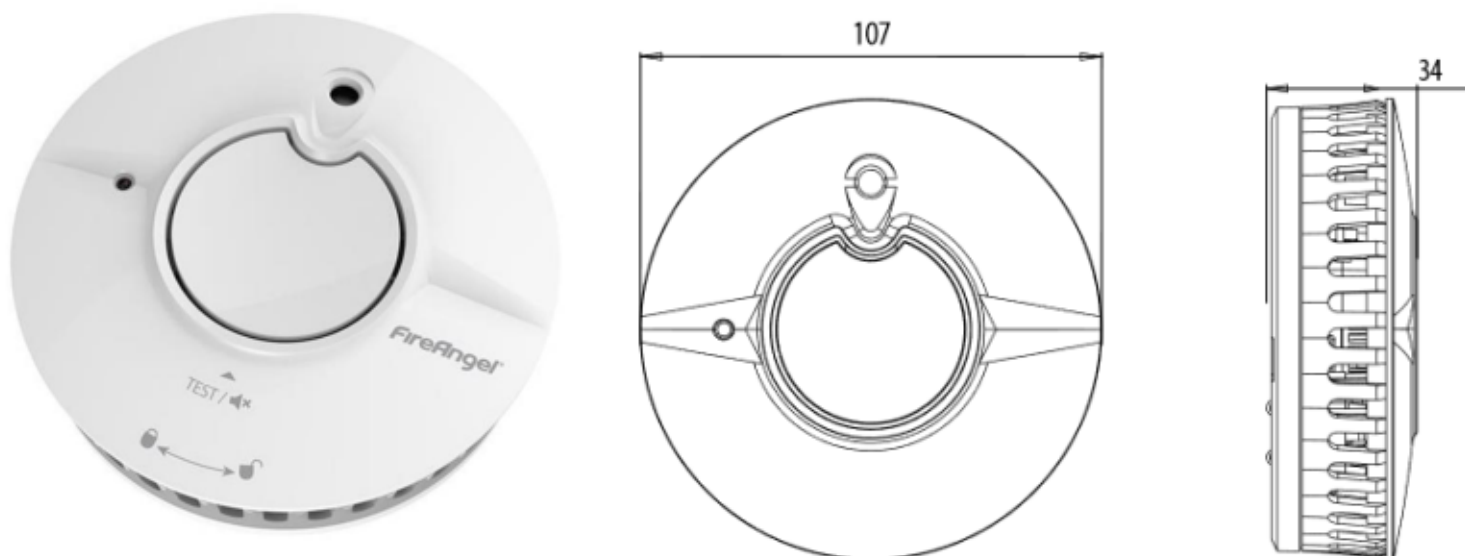
TERMASOL Sp. z o.o.
ul. Katowicka 19a
40-173 Katowice
NIP: 9542735984
REGON: 242851242

☎ 32 307 32 20
☎ +48 880 033 066
✉ info@fireangel-polska.pl
🌐 www.fireangel-polska.pl

FireAngel®



A Sprue brand



DANE TECHNICZNE

Nazwa modelu	ST-625
Wykrywa	Dym
Głośność alarmu	85 dB (w odległości 3m)
Zakres temperatury pracy	4°C do +38°C
Zakres wilgotności pracy	0% do 93% RH bez kondensacji
Zakres temperatur	-20°C to +60°C
Zakres wilgotności	0% to 93% RH bez kondensacji
Wielkość opakowania (WxSZxG)	130mm x 130mm x 40mm
Masa opakowania	210 g
Ilość sztuk w opakowaniu zbiorczym	20
Sensor	Optyczny (TERMOPTEK)
Zasilanie	Dwie baterie typu AA
Średnica / Głębokość	107 mm / 34 mm
Masa urządzenia	173 g
Zgodność z normą	EN 14064:2005
Gwarancja	5 lat

AUTORYZOWANY DYSTRYBUTOR W POLSCE:

TERMASOL Sp. z o.o.
 ul. Katowicka 19a
 40-173 Katowice
 NIP: 9542735984
 REGON: 242851242

☎ 32 307 32 20
 ☎ +48 880 033 066
 ✉ info@fireangel-polska.pl
 🌐 www.fireangel-polska.pl

FireAngel®

 A Sprue brand