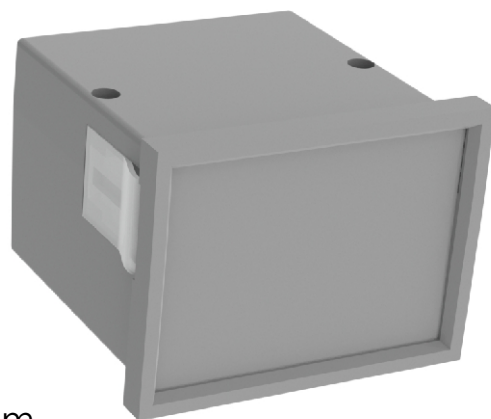


PRZEKRÓJ A-A



Tolerancja wymiarowa  $\pm 0,5$  mm

Elementy składowe:

- góra
- dół
- 2x panel
- 2x zaczep
- 2x wkręt

Format

A4

Skala

1:1

Nr produktu

KM-62 + PG



**MASZCZYK**<sup>®</sup>

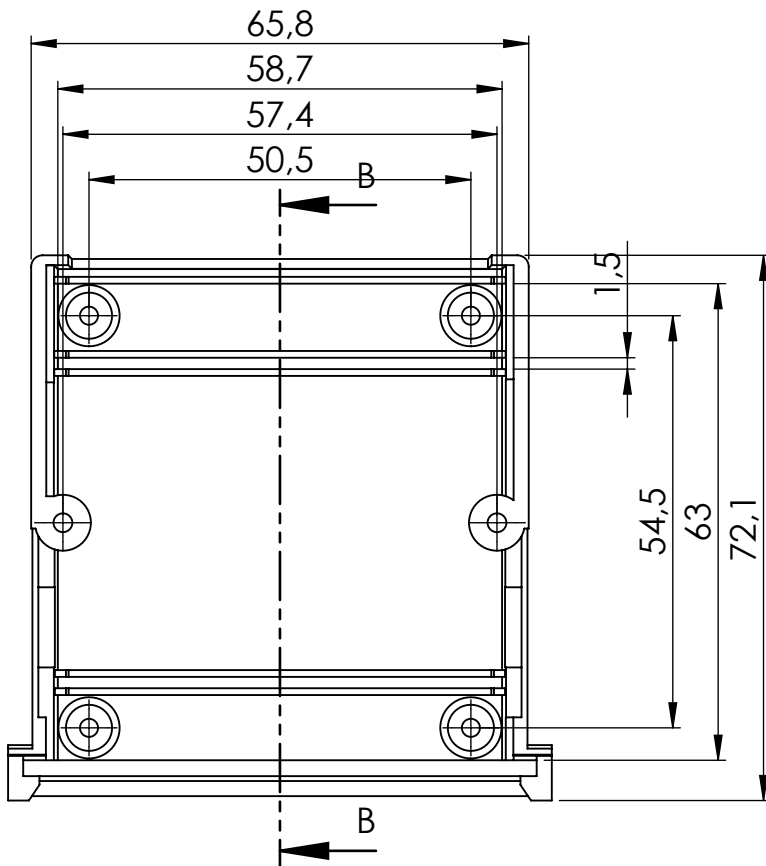
OBUDOWY DLA ELEKTRONIKI

„MASZCZYK”

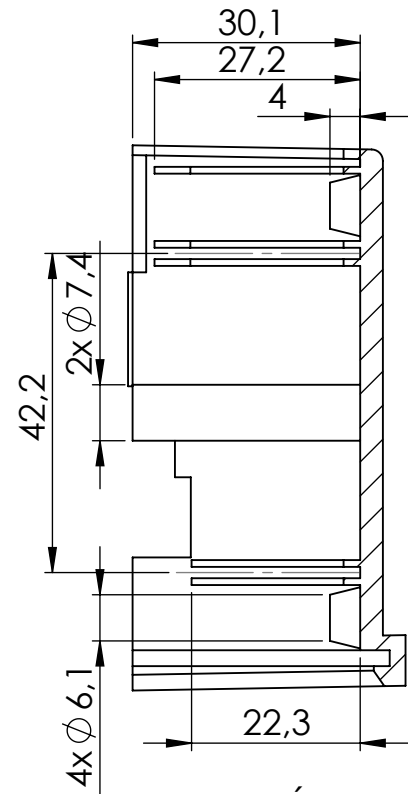
05-071 Sulejówek-Miłosna

ul. Mickiewicza 10

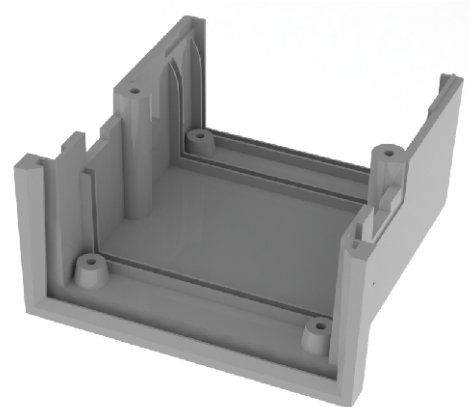
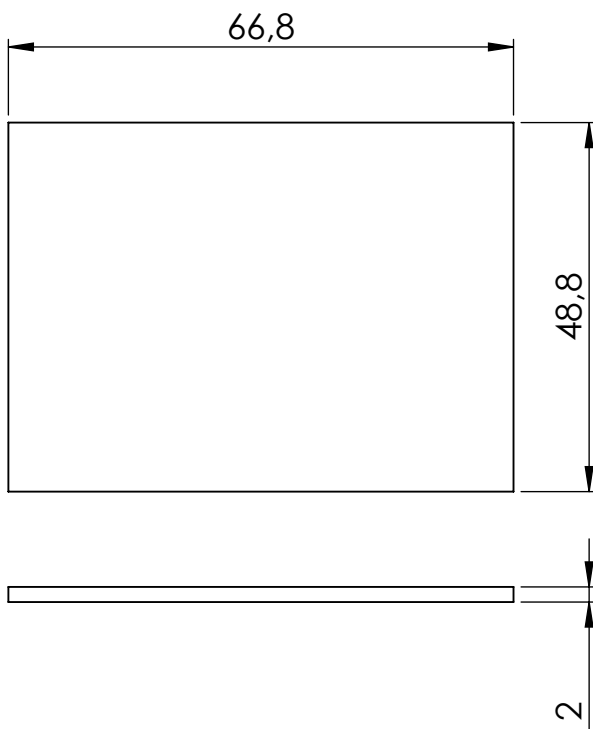
tel: (22) 783-45-20 kom: 602-726-086



Panel - przód



PRZEKRÓJ B-B



Tolerancja wymiarowa  $\pm 0,5$  mm

Format A4	Skala 1:1
Nr produktu KM-62 + PG (dół)	



**MASZCZYK**<sup>®</sup>

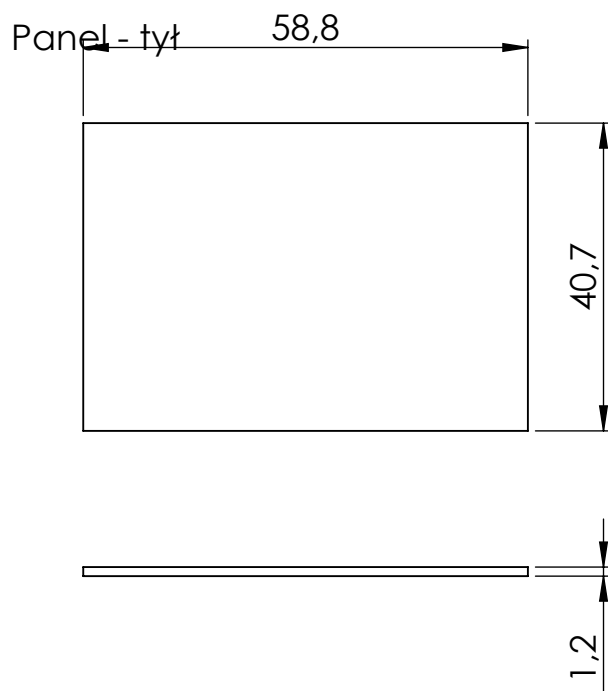
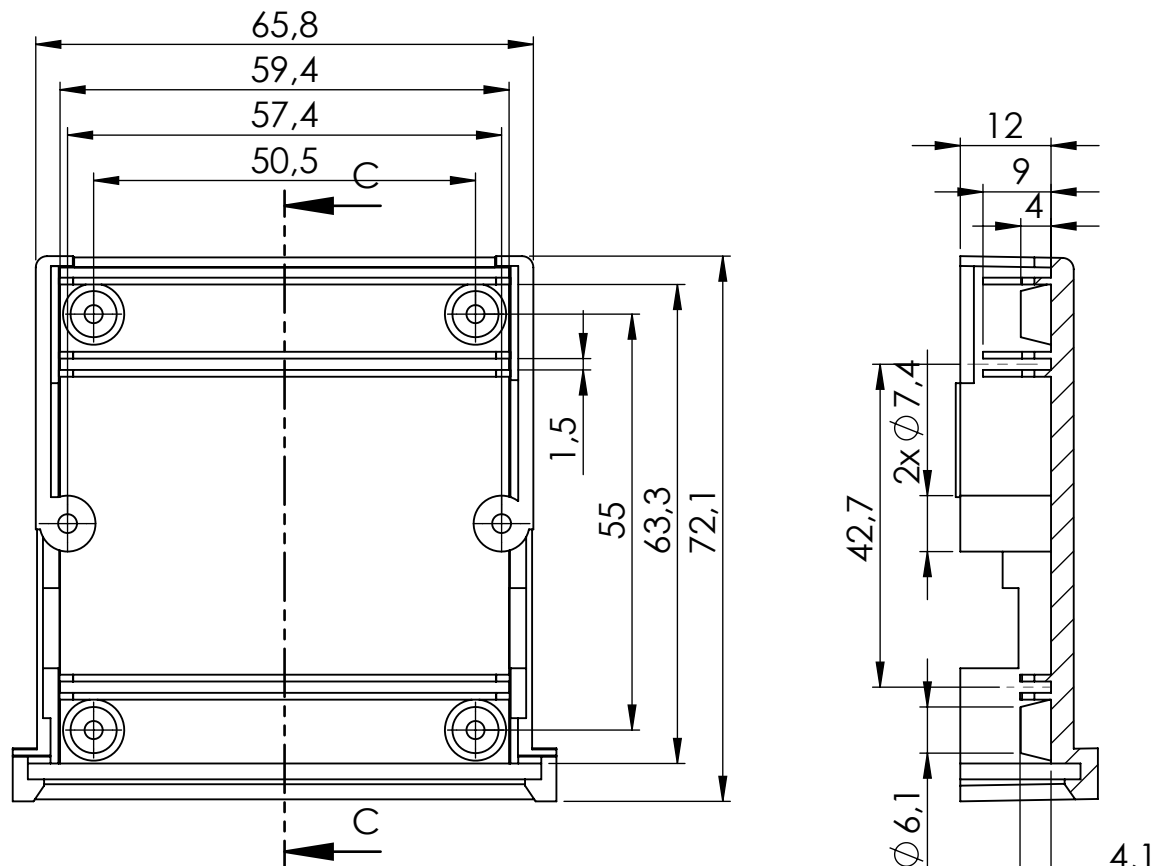
OBUDOWY DLA ELEKTRONIKI

„MASZCZYK”

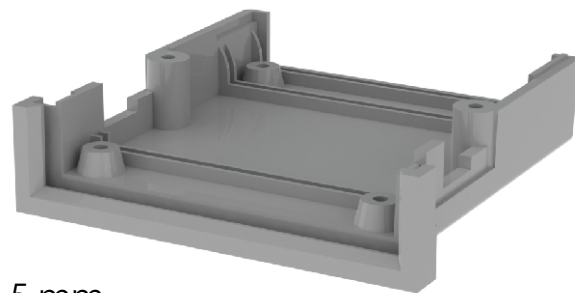
05-071 Sulejówek-Miłosna

ul. Mickiewicza 10

tel: (22) 783-45-20 kom: 602-726-086



PRZEKRÓJ C-C



Tolerancja wymiarowa  $\pm 0,5$  mm

Format A4	Skala 1:1
Nr produktu KM-62 + PG (góra)	



**MASZCZYK**<sup>®</sup>

OBUDOWY DLA ELEKTRONIKI

„MASZCZYK”  
05-071 Sulejówek-Miłosna  
ul. Mickiewicza 10

tel: (22) 783-45-20 kom: 602-726-086