

Instrukcja

Dziękujemy za wybranie naszej Inteligentnej żarówki. Pomoże Ci ona zmienić styl światła używając telefonu, tabletu lub komputera o każdej porze i z każdego miejsca na świecie.

Przeczytaj instrukcję przed użyciem

*Właściwości produktu

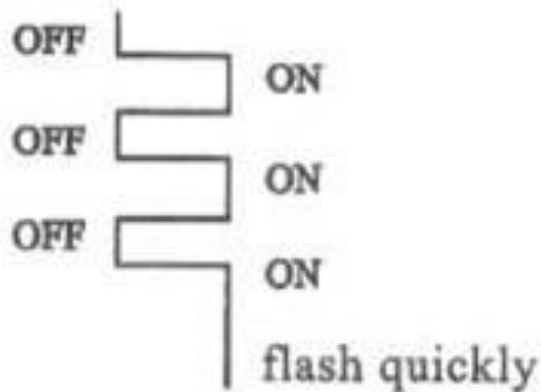
1. Łatwa w instalacji, wystarczy ją wkręcić w miejsce poprzedniej żarówki E27.
2. Łączność z WiFi umożliwia stałe kontrolowanie i monitorowanie jej statusu w każdym miejscu.
3. Sterowanie również z użyciem pilota i włączników światła.
4. Funkcja czasowa działa tak samo jak funkcja budzika w telefonie.
5. Oprogramowanie może być aktualizowane zdalnie.
6. Możliwość udostępnienia kontroli nad żarówką poprzez podanie numeru telefonu innej osoby.
7. Jeden telefon może sterować 150 urządzeniami.
8. Wspierane przez Amazon Alexa Echo / Google Home.

Sterowanie

1. Pobierz aplikację „Smart Life” (są na to dwa sposoby):
 - A. Skanując kod QR



- B. Wyszukując „smart life” w Google play (dla Androida);
Wyszukując „smart life” w APP store (dla Apple-iOS).
2. Zarejestruj i zaloguj się w aplikacji:
 - A. Uruchom aplikację.
 - B. Zaloguj się, używając swojego loginu i hasła. Przy pierwszym korzystaniu, musisz zarejestrować nowe konto.
 3. Konfiguracja:
 - A. Połącz inteligentną żarówkę z siecią WiFi. Jeśli tego nie zrobisz, będzie świecić białym światłem.
 - B. Jak połączyć się z WiFi: Włącz inteligentną żarówkę, następnie włącz / wyłącz ją 3 razy, powtarzając te kroki: wył.-wł.-wył.-wł.-wył.-wł., żarówka przejdzie wtedy do ustawień połączenia. Przerwa pomiędzy włączeniem, a wyłączeniem nie powinna przekroczyć 5 sekund.



- C. Otwórz aplikację „Smart Life”, kliknij przycisk „+”. Wybierz sieć Wi-Fi i wpisz hasło (jeśli potrzeba). Wciśnij „next” (następny) (Uwaga: Obecnie, sieć WiFi 5G nie jest wspierana).
 - D. Aplikacja kontynuuje proces konfiguracji. Dostaniesz wiadomość „Add succesfully” (dodano pomyslnie), gdy tylko żarówka zostanie podłączona do sieci.
 - E. Jeśli wybierzesz „AP mode” (tryb AP) po kliknięciu w „Add devices” (dodaj urządzenia), musisz przejść do ustawień WiFi, podłączyć do hotspota, znaleźć sieć „Smart Life-xxxx” i połączyć się z nią. Teraz znajdź sieć WiFi (bez hasła). Urządzenie jest podłączone.
4. Konfiguracja:
- A. Włącz inteligentną żarówkę WiFi. Jeśli jej nie skonfigurujesz, będzie to normalna żarówka LED, świecąca na biało.

Ostrzeżenie

1. Przed użyciem, połącz żarówkę ze swoją siecią WiFi!
2. Upewnij się, że napięcie jest w zakresie od 110 do 245 V.
3. Nie używaj żarówki w wysokich temperaturach lub gdy w powietrzu jest wysoka wilgotność.
4. Przed zamontowaniem, upewnij się, że prąd jest WYŁĄCZONY!!!
5. Nie dotykaj żarówki gdy jest włączona i 30 minut po jej wyłączeniu – grozi to oparzeniem.

Amazon Alexa

- (1). Pobierz naszą aplikację „Smart Life” w Google Play lub App Store;
- (2). Uruchom ją i zarejestruj nowe konto (lub zaloguj się, jeżeli jesteś już zarejestrowany);
- (3). Włącz urządzenia Smart Life i połącz je z aplikacją „Smart Life”;
- (4). WAŻNE: Możesz zmienić nazwę urządzeń używając aplikacji Smart Life. Więc, jeśli zmienisz nazwę żarówki na np. „Światło w salonie”, Echo otrzyma taką samą nazwę po wykryciu urządzenia w Kroku 9.
- (5). Pobierz aplikację Amazon „Alexa” z Amazon Market, Google Play lub App Store, i połącz z nią Echo;
- (6). Wyszukaj katalog Alexa Skills (umiejętności Alexy) dla „Smart Life”;
- (7). Włącz umiejętności „Smart Life”, następnie wprowadź nazwę użytkownika, hasło i rejon na podlinkowanej stronie;
- (8). Powiedz Echo: „Alexa, discover devices.” Poczekać na odpowiedź: „Discover is complete”;
- (9). Gotowe. Spróbuj porozmawiać z Echo, aby zacząć kontrolować swoje urządzenia.

Dwa sposoby wyszukiwania urządzeń

- (1). Wyszukaj urządzenia w aplikacji Alexa: „Home” – strona „Smart Home”, a następnie kliknij w „Discover Devices”;

(2). Wyszukiwanie urządzeń za pomocą głosu, możesz powiedzieć „Alexa, discover devices”.

Kontrola urządzeń Smart Life przy pomocy Alexy

Najpierw powinieneś powiedzieć „Alexa”. Jeśli się obudzi, zobaczysz zapalającą się wokół Alexy, niebieską diodę LED. Możesz wypowiedzieć „turn on”, aby uruchomić niektóre urządzenia, lub „turn off”, żeby je wyłączyć. Na końcu, powiedz nazwę urządzenia, którym chcesz sterować.

Wypróbuj te zdania ((NazwaUrządzenia) powinno być nazwą Twojego urządzenia);

Weź za przykład żarówkę o nazwie „light” (NazwaUrządzenia);

- (1). Włączenie: „Alexa, turn on light (NazwaUrządzenia)”, gdy usłyszysz odpowiedź „OK”, będzie to oznaczać, że sterowanie się powiodło.;
- (2). Wyłączenie: „Alexa, turn off light (NazwaUrządzenia)”
- (3). Przyciemnianie:
 - a. „Alexa, set light (NazwaUrządzenia) to 50%”
 - b. „Alexa, set light (NazwaUrządzenia) to 80%”
 - c. „Alexa, set light (NazwaUrządzenia) to 100%”;
- (4). Zmiana koloru - „Alexa, set light (NazwaUrządzenia) to blue”

Asystent Google

Teraz możesz kontrolować swoje inteligentne urządzenia poprzez Google Home.

Weź za przykład światła w sypialni, sterować nimi możesz używając tych komend:

Ok Google, turn on/off bedroom light.

Ok Google, brighten bedroom light.

Ok Google, dim bedroom light.

Ok Google, set bedroom light to red.

Uwagi

- (1). Upewnij się, że oprogramowanie aplikacji i urządzenia są zaktualizowane do najnowszej wersji.
- (2). Sprawdź także, czy połączenie internetowe jest dobrej jakości.

Przeczytaj instrukcję przed użyciem

- * 1 x Smart Life Wifi inteligentna żarówka
- * 1 x Instrukcja

Specyfikacja techniczna

Napięcie: 110 V ~ 245 V

Rodzaj WIFI: 802. 11 b / g / n

Temperatura barw: 2700 _ 5000K _ 6500K _ +RGB

Kolor światła: RGB+W _ RGB+C _ C+W _

Kolor żarówki: Biała _ Czarna _ Żółta _ Srebrna _

Stopień jasności: 450 lm

Żywotność żarówki: 20000 godzin

Interfejs żarówki: E14 _ E26 _ E27_ B22 _