

HEXBUG®

nano® BOX SUMO

VIBRATION POWERED CHARACTERS™

PLEASE KEEP THESE INSTRUCTIONS. Veuillez conserver le mode d'emploi. / Por favor conserve la guía de instrucciones. / Diese Anleitung bitte aufbewahren. / Conserve queste istruzioni. HEXBUG® and nano® are a registered trademarks of / est une marque déposée de / es una marca registrada de / ist keine geschützte Marke von / è un marchio registrato di / is een geregistreerd handelsmerk van / è uma marca registrada da Innovation First, Inc. Do not put toy in mouth / Ne pas mettre le jouet dans la bouche / no se ponga el juguete en la boca / Non mettere il giocattolo in bocca / Das Spielzeug nicht in den Mund stecken / Spelgoed niet in de mond stoppen / Não colocar o brinquedo na boca. The item inside this package may vary from the photographs and / or illustrations. L'objet contenu dans cet emballage peut être différent des photographies et / ou illustrations. El artículo dentro de este paquete podría variar con respecto a las fotografías y/o ilustraciones. Der Gegenstand in dieser Packung kann von den Fotografien und / oder Illustrationen abweichen. Gli articoli contenuti nell'imballaggio possono variare da fotografie e / o illustrazioni. Het item in deze verpakking kan afwijken van de foto's en / of de illustraties. O item dentro desta embalagem pode variar das fotografias e / ou ilustrações. Please retain package for future reference. Veuillez conserver l'emballage pour toute référence ultérieure. Conserve el paquete para referencia en el futuro. Bitte heben Sie die Packung für künftige Bezugnahme auf. Conservare l'imballaggio originale per riferimenti futuri. Bewaar de verpakking voor verwijzing in de toekomst. Mantenha a embalagem para consulta futura. Please remove all packaging material before giving to children. Veuillez retirer tout élément d'emballage avant de donner à un enfant. Quite todos los materiales del paquete antes de entregar a niños. Bitte entfernen Sie die Verpackung vollständig, bevor Sie den Inhalt Kindern geben. Rimuovere tutto l'imballaggio prima di consegnare il prodotto ai bambini. Verwijder al het verpakkingsmateriaal voordat het aan kinderen wordt gegeven. Retire todo o material da embalagem antes de dar às crianças. This product conforms to the safety regulations. Ce produit est conforme aux réglementations de sécurité. Este producto cumple con las reglas de seguridad. Dieses Produkt entspricht den Sicherheitsvorschriften. Il prodotto è conforme alle norme di sicurezza. Dit product voldoet aan de veiligheidsvoorschriften. Este produto está em conformidade com os regulamentos de segurança. MADE AND ASSEMBLED IN CHINA. FABRIQUE ET ASSEMBLÉ EN CHINE. FABRICADO Y ARMADO EN CHINA. HERGESTELLT UND ZUSAMMENGEBAUT IN CHINA. REALIZZATO E ASSEMBLATO IN CINA. GEMAAKT EN GEMONTEERD IN CHINA. FEITO E MONTADO NA CHINA. ©Copyright 2019. All rights reserved. Tous droits réservés. Todos los derechos reservados. Alle Rechte vorbehalten. Tutti i diritti riservati. Alle rechten voorbehouden. Todos os Direitos Reservados. For information concerning Hexbug's Limited Warranty -- www.hexbug.com/policies; For customer service in your region go to: www.hexbug.com/contact/ Pour plus d'informations sur la garantie limitée de Hexbug -- www.hexbug.com/policies; Pour le service client de votre région, rendez-vous sur : www.hexbug.com/contact. Patents and/or Patents Pending. Brevets et/ou Brevets en instance. Patentes y/o patentes pendientes. Bereits gültige und/oder angemeldete Patente. Informazioni sui brevetti. Patentes en/of aangevraagde patenter. Patentes e/ou Patentes Pendentes. Custom manufactured in / Fabriqué sur mesure en / Fabricado a medida en / Hergestellt in / Prodotto in / Op maat gefabriceerd in / Fabricado a medida na / China for Innovation First Trading SARL. Distributed in the U.S.A. by / Distribue aux Etats-Unis par / Distribuido en los EE. UU. por / Vertrieb in den USA durch / Distribuito negli U.S.A. da / Gedistribueerd in de VS door / Distribuido nos EUA pela / Innovation First Labs, Inc., 6725 W. FM 1570, Greenville, Texas 75402, U.S.A. Distributed in Europe by / Distribue en Europe par / Distribuido en Europe por / Vertrieb in Europe durch / Distribuito in Europe da / Gedistribueerd in Europe door / Distribuido na Europe pela / Innovation First Trading SARL, 21b rue Gabriel Lippmann L-5365 Munsbach Luxembourg +352 27 86 04 87. Distributed in Canada by / Distribue au Canada par / Distribuido en Canadá por / Vertrieb in Canada durch / Distribuito in Canada da / Gedistribueerd in Canada door / Distribuido no Canada pela / Innovation First Trading, Inc., 6725 W. FM 1570, Greenville, Texas 75402, U.S.A. www.hexbug.com/contact

1XAG13/LR44 BATTERIES INCLUDED/PILES INCLUSES/
PILAS INCLUIDAS/BATERIE ENTHALTEN/BATTERIA INCLUSA

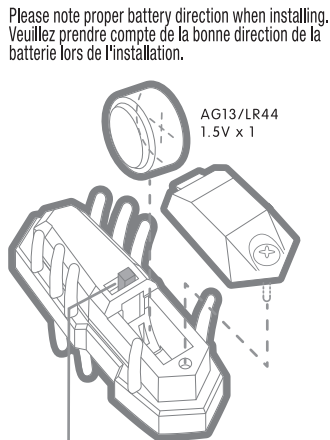
*SOLD SEPARATELY

FOLLOW US SUIVEZ NOUS

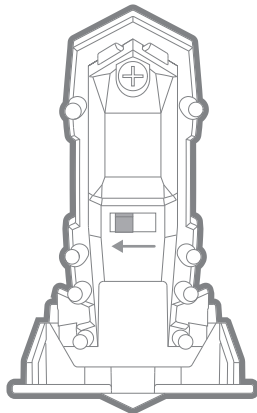
 HEXBUG.COM HEXBUG.CA



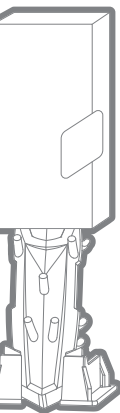
A SUBSIDIARY OF
INNOVATION FIRST®
 INTERNATIONAL



on/off
allumé/éteint

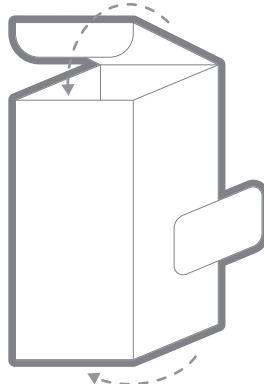


Turn on nano.
Allumez le nano.

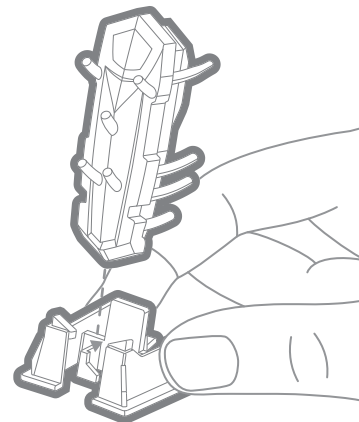


Slide character over nano and base.
Faites glisser le personnage sur le nano et sur la base.

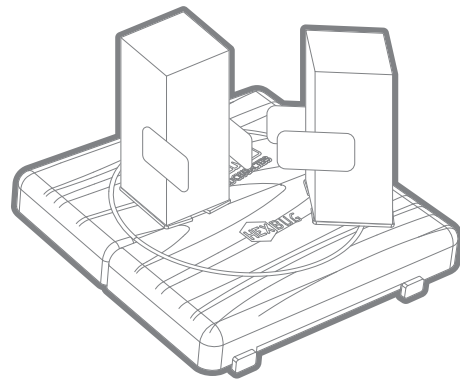
Please note proper battery direction when installing.
Veuillez prendre compte de la bonne direction de la batterie lors de l'installation.



Fold character open
and fold top flap down.
Ouvrez le personnage et
rabattez le rabat supérieur.



Pinch back of base and insert
nano through opening.
Pincez le dos de la base et
insérez le nano dans l'ouverture.



Create legendary matchups in the Box Sumo
Battle Ring™ and declare a new champion!
Créez des affrontements légendaires dans le ring
Box Sumo et désignez un nouveau champion!

BATTERY SAFETY INFORMATION: • Requires 1 x AG13 (LR44) Button Cell Batteries •Batteries are small objects. •Replacement of batteries must be done by adults. •Follow the polarity (+/-) diagram in the battery compartment. •Promptly remove dead batteries. •Dispose of batteries immediately and properly. •Wear safety glasses when removing used batteries. •DO NOT dispose of batteries in fire, as batteries may explode or leak. •DO NOT mix old and new batteries or types of batteries (i.e.alkaline/standard). •DO NOT recharge non-rechargeable batteries. •DO NOT short-circuit the batteries. •DO NOT heat, dismantle or deform batteries. •Rechargeable batteries are to be removed from the toy before being charged. •Rechargeable batteries are only to be charged under adult supervision.

INFORMACION DE SEGURIDAD DE LAS PILAS: • Necesita 1 pilas de botón AG13 (LR44) •Las pilas son objetos pequeños. •Los adultos deben cambiar las pilas. •Seguir el diagrama de polaridad (+/-) ubicado en el compartimiento de pilas. •Quitar de inmediato las pilas descargadas. •Deseché las baterías usadas de inmediato y de manera correcta. •Use gases de seguridad al quitar baterías usadas. •NO deseché las pilas en el fuego, ya que pueden explotar o gotear. •NO mezclar pilas usadas con nuevas o distintos tipos de pilas (es decir, alcalinas/estándar). •NO recargar pilas no recargables. •NO colocar las pilas en posición de cortocircuito. •Baterías recargables son de ser quitadas del juguete antes de ser cargadas. •Baterías recargables son de sólo ser cargado bajo supervisión adulta.

CONSIGNES DE SECURITE CONCERNANT LES PILES: • Exige 1 x piles bouton AG13/LR44. •Les piles sont de petits objets. •Le remplacement des piles doit se faire par des adultes. •Suivez le schéma qui indique la polarité (+/-) situé dans le compartiment de la pile. •Ne tardez pas à retirer les piles usées. •Jetez immédiatement et de façon appropriée les batteries usagées. •Portez des lunettes de sécurité lorsque vous retirez des batteries usagées. •NE PAS jeter

les piles au feu car elles peuvent exploser ou fuir. •NE PAS mélanger des piles usées avec des piles neuves, ou différents types de piles (par exemple, alcalines/standards). •NE PAS recharger des piles non rechargeable. •NE PAS court-circuiter les piles. •NE PAS chauffer, démonter ou déformer les piles. •Les piles rechargeables sont être enlevées du jouet avant d'est chargé. •Les piles rechargeables sont seulement être chargé sous le contrôle adulte.

SICHERHEITSMANAGEMENT FÜR BATTERIEN: • 1 x AG13 (LR44) Knopfzellen-Batterie gebraucht. •Batterien sind kleine Gegenstände. •Batterien dürfen nur von Erwachsenen ausgetauscht werden. •Beachten Sie das Polaritätsdiagramm (+/-) im Batteriefach. •Tauschen Sie leere Batterien sofort aus. •Gebrauchte Batterien müssen umgehend und ordnungsgemäß entsorgt werden. •Beim Entfernen von gebrauchten Batterien muss eine Schutzbrille getragen werden. •Entsorgen Sie Batterien NIEMALS in einem Feuer. Batterien können explodieren oder lecken. •Vermeiden Sie KEINE alten und neuen Batterien oder unterschiedliche Batterietypen (z.B. Alkali/Normal). •Laden Sie nicht-aufladbare Batterien NIEMALS auf. •Schließen Sie die Batterien NIEMALS kurz. •Aufladbare Batterien sind, aus dem Spielzeug entfernt zu werden, bevor zu werden geladene. •Aufladbare Batterien sind nur, unter erwachsener Aufsicht geladen zu werden.

INFORMAZIONI DI SICUREZZA SULLE BATTERIE: • Richiede 1 x AG13 (LR44) batteria a bottone. •Le batterie sono oggetti piccoli. •La sostituzione delle batterie deve essere effettuata dagli adulti. •Seguire il diagramma della polarità (+/-) nell'alloggiamento batteria. •Rimuovere tempestivamente le batterie esaurite. •Smaltire le batterie immediatamente e in modo appropriato. •Indossare occhiali di sicurezza durante lo smaltimento delle batterie. •NON gettare le batterie nel fuoco in quanto potrebbero esplodere o perdere liquido. •NON mescolare batterie vecchie e nuove o tipi diversi di batterie (es. alcaline/standard). •NON ricaricare batterie non ricaricabili. •NON mettere le batterie in corto circuito. •Le batterie ricaricabili devono essere tolte dal gioco prima di essere addebitato. •Le batterie ricaricabili sono solo essere addebitato sotto la supervisione adulta.

Warning: CHOKING HAZARD – Small parts. DO NOT put in nose or mouth.
Avertissement: RISQUE D'ASPHYXIE – Ce produit contient de petits éléments. Ne PAS mettre dans le nez ou la bouche
Advertencia: RIESGO DE ASFIXIA – Contiene piezas pequeñas. NO lo meta en la nariz o la boca.
Achtung: ERSTICKUNGSGEFAHR – Kleinteile. NICHT in die Nase oder den Mund geben.
Attenzione: RISCHIO DI SOFFOCAMENTO – Pezzi piccoli. NON mettere nel naso o nella bocca.

Warning: Contains Button or coin cell battery. Hazardous if swallowed—see instructions.
Avertissement: Contient une pile à bouton ou une pile à monnaie. Dangereux en cas d'ingestion – consultez les instructions.
Advertencia: contiene una pila tipo botón o moneda. Es peligroso tragársela. Lea las instrucciones.
Warnung: Enthält eine Knopf- oder Münzzellenbatterie. Gefährlich bei Verschlucken—siehe Anweisungen.
Attenzione: Contiene Batterie a Bottone. Pericolose se ingerite - Leggere le istruzioni.



Warning: CHOKING HAZARD – Small parts. DO NOT put in nose or mouth.
Avertissement: RISQUE D'ASPHYXIE – Ce produit contient de petits éléments. Ne PAS mettre dans le nez ou la bouche
Advertencia: RIESGO DE ASFIXIA – Contiene piezas pequeñas. NO lo meta en la nariz o la boca.
Achtung: ERSTICKUNGSGEFAHR – Kleinteile. NICHT in die Nase oder den Mund geben.
Attenzione: RISCHIO DI SOFFOCAMENTO – Pezzi piccoli. NON mettere nel naso o nella bocca.

Warning: Contains Button or coin cell battery. Hazardous if swallowed—see instructions.

Avertissement: Contient une pile à bouton ou une pile à monnaie. Dangereux en cas d'ingestion – consultez les instructions.

Advertencia: contiene una pila tipo botón o moneda. Es peligroso tragársela. Lea las instrucciones.

Warnung: Enthält eine Knopf- oder Münzzellenbatterie. Gefährlich bei Verschlucken—siehe Anweisungen.

Attenzione: Contiene Batterie a Bottone. Pericolose se ingerite - Leggere le istruzioni.

⚠️ WARNING

This product contains a Button or Coin Cell Battery. A swallowed Button or Coin Cell Battery can cause internal chemical burns in as little as two hours and lead to death. • If you think batteries might have been swallowed or placed inside any part of the body, seek immediate medical attention at a hospital emergency room; have hospital phone number (202) 635-333 (USA). DO NOT induce vomiting. DO NOT let child eat or drink until an X-ray can determine if a battery is present.
• Dispose of used batteries immediately.
• Keep new and used batteries away from children.

⚠️ AVERTISSEMENT

Ce produit contient une pile bouton ou une pile à monnaie. Une pile bouton ou une pile à monnaie avalée peut causer des brûlures chimiques internes en aussi peu que deux heures et causer la mort. • Si vous pensez que les piles ont pu être avalées ou placées à l'intérieur de n'importe quelle partie du corps, consultez immédiatement un médecin à la salle d'urgence d'un hôpital; téléphonez à l'hôpital au (202) 635-333 (USA). NE PAS faire vomir. NE PAS laisser l'enfant manger ou boire jusqu'à ce qu'une radiographie puisse déterminer si une pile est présente.
• Éliminez les piles usagées.
• Conservez les piles neuves et usagées hors de portée des enfants.

⚠️ ADVERTENCIA

Este producto contiene una pila tipo botón o moneda. Trágase una pila tipo botón o moneda puede causar quemaduras químicas internas en tan sólo dos horas y conducir a la muerte. • Si cree que alguien se ha tragado o insertado una pila en cualquier parte del cuerpo, busque atención médica de inmediato en la sala de emergencias de un hospital. Tenga el teléfono del hospital (202) 635-333 (EE. UU.). NO induzca el vómito. NO permita que el niño coma ni beba nada hasta que se determine mediante una radiografía si la pila está presente.
• Deseche las pilas usadas de inmediato.
• Mantenga tanto las pilas nuevas como las usadas fuera del alcance de los niños.

⚠️ WARNING

Dieses Produkt enthält eine Knopf- oder Münzzellenbatterie. Eine verschluckte Knopf- oder Münzzellenbatterie kann innerhalb von nur zwei Stunden innere chemische Verbrennungen verursachen und zum Tod führen. • Wenn Sie der Meinung sind, dass Batterien verschluckt oder in irgendeiner Körperpartie gelangt sein könnten, suchen Sie sofort ärztliche Hilfe in der Notaufnahme eines Krankenhauses auf; Krankenhaustelefon (202) 635-333 (USA). KEIN Erbrechen herbeiführen. Lassen Sie das Kind NICHT essen oder trinken, bis eine Röntgenuntersuchung feststellen kann, ob eine Batterie im Körper ist.
• Entsorgen Sie verbrauchte Batterien unverzüglich.
• Halten Sie neue und gebrauchte Batterien von Kindern fern.

⚠️ ATTENZIONE

Questo prodotto contiene una Batteria a Bottone. Ingerire una Batteria a Bottone può causare ustioni chimiche interne e provocare la morte in meno di due ore. • In caso fossero state ingerite o inserite in altre parti del corpo, rivolgetevi con urgenza a un medico del pronto soccorso; contattate l'ospedale al numero (202) 635-333 (USA). NON indurre il vomito. NON lasciar mangiare o bere il bambino finché i raggi X non avranno determinato la presenza della batteria.
• Gettare immediatamente le batterie usate.
• Tenere le batterie nuove e usate lontano dai bambini.



Contains button cell battery. • Battery must be recycled or disposed of properly. • If at any time in the future you should need to dispose of this product please note that Waste Electrical Products should NOT be disposed of with household waste. Please recycle where facilities exist. Check with your Local Authority or retailer for recycling advice. (Waste Electrical and Electronic Equipment Directive).

Contient pile bouton. • La pile doivent être recyclées ou jetées dans un récipient prévu à cet effet. • Si vous devez jeter ce produit un jour, veuillez noter que les appareils électriques N'ONT PAS leur place dans les sacs à déchets. Veuillez le recycler dans un endroit bénéficiant des installations nécessaires. Renseignez-vous auprès des autorités locales ou de votre détaillant pour obtenir des conseils sur le recyclage de cet appareil. (Directive sur le déchet d'équipement électrique et électronique).

Contiene baterías de células. • La pila se deben reciclar o desechar de manera adecuada. • Si en cualquier momento en el futuro necesitara desechar este producto por favor tenga en cuenta que los Productos Eléctricos de Desecho NO se deben desechar con los desechos domésticos. Por favor recicle cuando existan las facilidades. Solicite consejo a su autoridad local o comerciante minorista en cuanto a reciclaje. (Directiva de Equipos Eléctricos y Electrónicos de Desecho).

Enthält eine Knopfzelle. • Die Batterie muss vorschriftsgemäß recycelt oder entsorgt werden. • Bitte beachten Sie, dass elektrische Geräte gemäß der Elektro- und Elektronik-Altgeräte-Verordnung (ElektroV) NICHT als Hausmüll entsorgt werden dürfen. Sollten Sie dieses Erzeugnis zu einem späteren Zeitpunkt entsorgen wollen, geben Sie es bitte zum Recycling. Weitere Informationen dazu erhalten Sie von Ihrem Händler vor Ort oder den örtlichen Behörden.

Contiene batteria a bottone. • La pile devono essere riciclati o smaltiti in modo corretto. • Se in qualsiasi momento in futuro fosse necessario smaltire questo prodotto, si noti che i rifiuti di materiale elettrico NON vanno gettati nei rifiuti domestici. Si prega di riciclare laddove esistono gli appositi impianti. Chiedere consigli sul riciclaggio alle autorità locali o al rivenditore. (Direttiva sui Rifiuti di Apparecchiature Elettriche ed Elettroniche).



WARNING: Dispose of used batteries immediately. Keep new and used batteries away from children. If you think batteries might have been swallowed or placed inside any part of the body, seek immediate medical attention.



AVERTISSEMENT: Éliminez les batteries usagées immédiatement. Gardez les batteries neuves et usagées hors de portée des enfants. Si vous pensez que des batteries ont peut-être été avalées ou introduites à l'intérieur du corps, contactez immédiatement un médecin.



ADVERTENCIA: Deseche las pilas usadas de inmediato. Mantenga tanto las pilas nuevas como las usadas fuera del alcance de los niños. Si cree que alguien se ha tragado o insertado una pila en cualquier parte del cuerpo, busque atención médica de inmediato.



WARNING: Entsorgen Sie Altbatterien unverzüglich. Achten Sie darauf, dass weder neue noch gebrauchte Batterien in die Hände von Kindern geraten. Falls Sie den Verdacht hegen, dass eine Knopfzelle verschluckt oder innerhalb eines Körperteils platziert wurde, suchen Sie unverzüglich einen Arzt auf.



ATTENZIONE: Smaltire immediatamente le batterie usate. Mantene le batterie nuove e usate lontane dalla portata dei bambini. Se si ritiene che le batterie siano state ingerite o inserite in qualsiasi parte del corpo, rivolgersi immediatamente a un medico.