

# UNI-T



Certificate No. 956661



## MIERNIK TEMPERATURY I WILGOTNOŚCI UNI-T UT333S


MIE0365

INSTRUKCJA OBSŁUGI





## KWESTIE BEZPIECZEŃSTWA

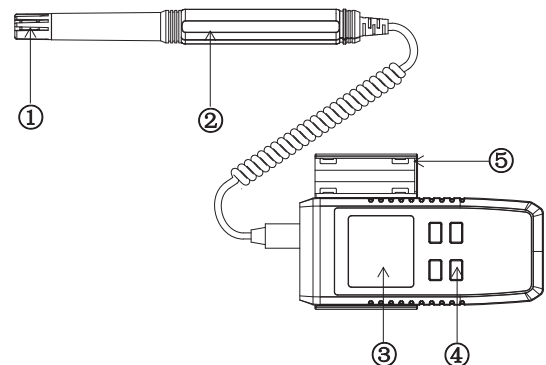
- Przed użyciem należy sprawdzić miernik i akcesoria pod kątem uszkodzeń. Nie należy używać miernika jeżeli obudowa jest uszkodzona, wyświetlacz jest niesprawny, lub miernik działa nieprawidłowo.
- Podczas pomiarów należy stosować się do instrukcji obsługi.
- Nie należy otwierać urządzenia oraz modyfikować wewnętrznych ścieżek.
- Jeżeli na wyświetlaczu pojawi się symbol niskiego poziomu baterii , należy wymienić baterię na nową. Jeżeli miernik nie będzie używany przez dłuższy czas, należy wyjąć z niego baterie.
- Nie należy przechowywać miernika w wysokich temperaturach, dużej wilgotności, oraz w pobliżu silnych oddziaływań elektromagnetycznych.
- Do czyszczenia należy używać miękkiej, lekko zwilżonej szmatki. Nie należy używać środków żrących.

## ZAWARTOŚĆ ZESTAWU

- Miernik
- Sonda pomiarowa
- Instrukcja obsługi

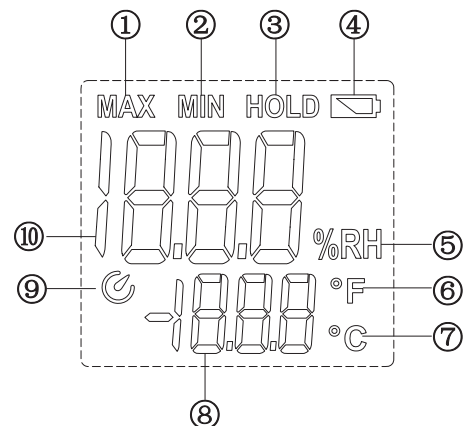
## OPIS URZĄDZENIA

1. Czujnik
2. Uchwyt
3. Wyświetlacz
4. Klawisze funkcyjne
5. Uchwyt na sondę



## SYMBOLE NA WYŚWIETLACZU

1. Wartość maksymalna pomiaru
2. Wartość minimalna pomiaru
3. Zatrzymanie pomiaru
4. Niski poziom baterii
5. Wilgotność względna
6. Wynik w stopniach Fahrenheita
7. Wynik w stopniach Celsjusza
8. Wartość temperatury
9. Automatyczne wyłączenie
10. Wartość wilgotności



## FUNKCJE

- Precyzyjny czujnik temperatury i wilgotności
- Czujnik umieszczony na spiralnym kablu, poza właściwym miernikiem
- Wyświetlacz typu LCD

## KLAWISZE FUNKCYJNE

1. Przycisk ON/OFF
  - Miernik wyłączony: nacisnąć i przytrzymać, aby włączyć miernik
  - Miernik włączony: nacisnąć aby wyłączyć miernik. Nacisnąć i przytrzymać aby włączyć lub wyłączyć funkcję automatycznego wyłączenia.
2. C/F: nacisnąć, aby przełączyć skalę wyświetlania temperatury.
3. MODE: nacisnąć, aby przełączać się między wartością minimalną, maksymalną i aktualną.
4. HOLD/BL: nacisnąć, aby zatrzymać aktualny pomiar. Nacisnąć i przytrzymać, aby włączyć lub wyłączyć podświetlenie wyświetlacza.

## SPECYFIKACJA

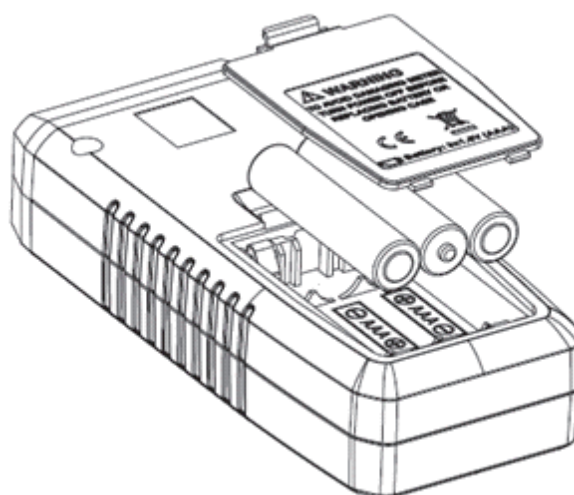
Funkcja	Zasięg	Rozdzielczość	Dokładność	Uwagi
Wilgotność	0~100% RH	0,1% RH	20~80% R: $\pm 5\%$ RH Inne: $\pm 8\%$ RH	Temperatura otoczenia
Temperatura	-10~60°C	0,1°C	$\pm 1^\circ\text{C}$	Wilgotność otoczenia
	14~140°F	0,2°F	$\pm 2^\circ\text{F}$	

Funkcja	Opis
Zmiana jednostek	Zmienia jednostki wyniku pomiaru
Wartości skrajne	Maksymalny i minimalny wynik pomiaru
Zatrzymanie pomiaru	Zatrzymuje pomiar i wyświetla symbol HOLD
Alarm przeciążenia	Jeżeli wilgotność przekroczy 100% RH, na wyświetlaczu pojawi się komunikat 100% RH. Jeżeli temperatura przekroczy 60°C, na wyświetlaczu pojawi się symbol „OL”. Jeżeli temperatura przekroczy -20°C, na wyświetlaczu pojawi się symbol „-OL”.
Podświetlenie	Podświetlenie wyświetlacza
Automatyczne wyłączenie	Miernik wyłączy się po 5 minutach bezczynności
Częstotliwość próbkowania	Raz na sekundę
Wytrzymałość na upadek	Z 1 metra
Bateria	3 AAA
Temperatura pracy	Wewnątrz 0°C~40°C (<90% RH)
Temperatura przechowywania	Wewnątrz -20°C~60°C (<75% RH)
Stopień zanieczyszczenia	2

## KONSERWACJA

Uwaga: nie należy demontować obudowy. Grozi to pogorszeniem dokładności pomiarów.

- Miernik należy czyścić regularnie, przy pomocy miękkiej, lekko wilgotnej szmatki.
- Jeżeli zachowanie urządzenia odbiega od normy, należy oddać je do naprawy.
- Wymiana baterii powinna odbywać się według poniższego schematu.





PL

Oznaczenie umieszczone na produkcie lub w odnoszących się do niego tekstach wskazuje, że po upływie okresu użytkowania nie należy usuwać z innymi odpadami pochodzącymi z gospodarstw domowych. Aby uniknąć szkodliwego wpływu na środowisko naturalne i zdrowie ludzi wskutek niekontrolowanego usuwania odpadów, prosimy o oddzielenie produktu od innego typu odpadów oraz odpowiedzialny recykling w celu promowania ponownego użycia zasobów materialnych jako stałej praktyki. W celu uzyskania informacji na temat miejsca i sposobu bezpiecznego dla środowiska recyklingu tego produktu użytkownicy w gospodarstwach domowych powinni skontaktować się z punktem sprzedaży detalicznej, w którym dokonali zakupu produktu, lub z organem władz lokalnych. Użytkownicy w firmach powinni skontaktować się ze swoim dostawcą i sprawdzić warunki umowy zakupu. Produktu nie należy usuwać razem z innymi odpadami komercyjnymi.

Wyprodukowano w CHRL dla LECHPOL ELECTRONICS Sp. z o.o. Sp.k., ul. Garwolińska 1, 08-400 Miętne.

**UNI-T**

