

# LA50


**SIŁOWNIK ELEKTRYCZNY**

## INSTRUKCJA OBSŁUGI I MONTAŻU

# SPIS TREŚCI

1) OGÓLNE WYMAGANIA W ZAKRESIE BEZPIECZEŃSTWA	3
2) OPIS PRODUKTU	4
3) MONTAŻ	5
4) POŁĄCZENIE ELEKTRYCZNE	5
5) DEKLARACJA ZGODNOŚCI	6

# 1. OGÓLNE WYMAGANIA W ZAKRESIE BEZPIECZEŃSTWA

 **UWAGA!** Niestosowanie się do instrukcji prowadzi do nieprawidłowego montażu, co może grozić uszkodzeniem sprzętu lub zagrożeniem życia użytkownika.

 **UWAGA!** Postępować zgodnie z instrukcją obsługi. Należy zachować instrukcję na czas używania produktu.

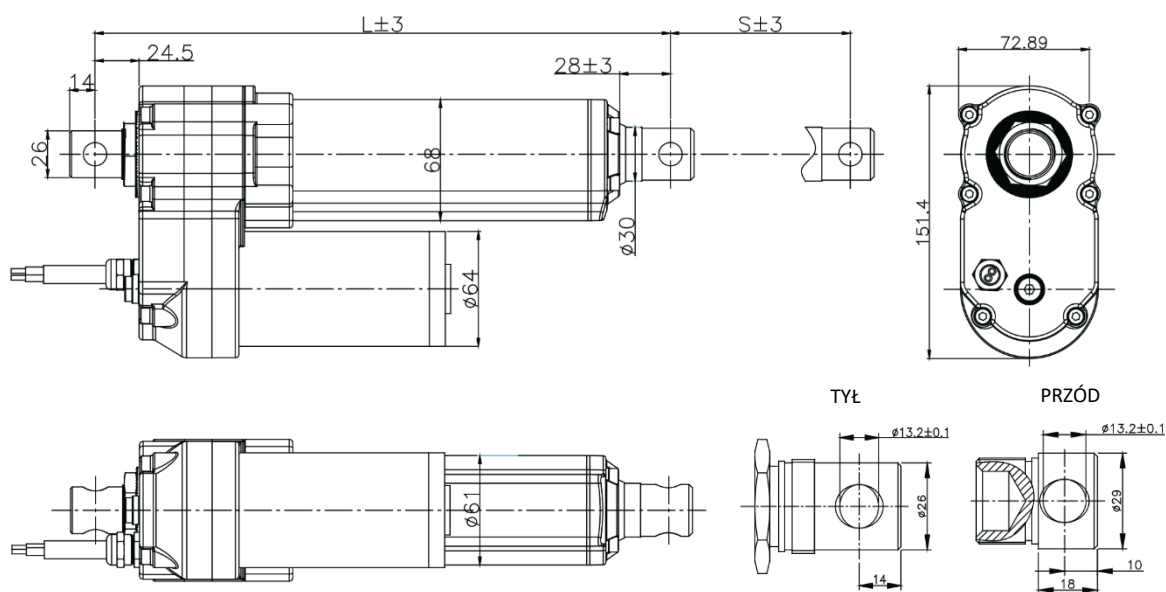
1. Przed rozpoczęciem montażu należy dobrze zapoznać się z niniejszą instrukcją obsługi, a także upewnić się czy wszystkie dostarczone komponenty są w stanie pozwalającym na ich instalację.
2. Produkt nie jest przeznaczony do obsługi przez dzieci, osoby o ograniczonych zdolnościach fizycznych, zmysłowych bądź umysłowych czy osoby nieposiadające odpowiedniego doświadczenia i wiedzy.
3. Produkt został stworzony i zaprojektowany, do użytku tylko w określony sposób. Każde nietypowe użycie może spowodować uszkodzenie urządzenia oraz być źródłem potencjalnego niebezpieczeństwa dla użytkowników.
4. Należy zadbać, aby w obszarze pracy siłownika nie znajdowały się zwierzęta, dzieci oraz osoby postronne.
5. Należy upewnić się, że dobrano odpowiedni siłownik. Przy doborze siły i długości siłownika wpływ mają siły tarcia i oporów ruchu, kąty montażowe, dźwignie, waga poruszanego elementu oraz wymagany zakres ruchu. Nie zachowanie odpowiedniego marginesu dla powyższych czynników może doprowadzić do uszkodzenia siłownika, zerwania mocowań, uszkodzenia ciała osób obsługujących urządzenie.
6. Przed przystąpieniem do jakichkolwiek prac przy urządzeniu należy odciąć zasilanie.
7. **W sieci zasilającej instalacji należy we własnym zakresie zadbać o zabezpieczenie zapobiegające przeciążeniom, zapewniające całkowite odłączenie w warunkach określonych przez III kategorię przepięciową.**
8. Z produktem należy obchodzić się delikatnie, chroniąc go przed zgnieceniami, uderzeniami, upadkiem lub kontaktem z jakiegokolwiek rodzaju płynami. Nie umieszczać urządzenia w pobliżu źródeł ciepła i nie wystawiać go na działanie otwartego ognia.
9. Użytkownikowi zabrania się podejmowania jakichkolwiek prób rozkładania, naprawy czy innych modyfikacji bez kontaktu z wykwalifikowanym serwisem.
10. Podłączenie urządzenia do instalacji powinno być wykonane przez wykwalifikowany personel posiadający odpowiednie uprawnienia elektryczne.
11. Firma Elektrobim nie ponosi żadnej odpowiedzialności za szkody wynikające z używania urządzenia niezgodnie z jego przeznaczeniem, nieprawidłowo zaprojektowany układ mechaniczny, w którym siłownik został użyty ani pracę siłownika bez stosownych zabezpieczeń elektrycznych.

## 2. OPIS PRODUKTU

### SPECYFIKACJA

NAPIĘCIE ZASILANIA	24V DC	
MOC	216W	192W
MAX. PRĄD	9A	8A
UDŹWIG (DYNAMICZNY/STATYCZNY)	7000N	2000N
PRĘDKOŚĆ WYSUWU (BEZ OBCIĄŻENIA)	~8,5mm/s	~35mm/s
SKOK	300mm; 500mm	
KLASA SZCZELNOŚCI	IP65	
ZABEZPIECZENIA	Wyłączniki krańcowe (brak regulacji)	
CYKL PRACY	25% (max. 15 min pracy ciągłej)	
POZIOM HAŁASU	≤65dB	
TEMPERATURA PRACY	-40°C to +65°C	

### WYMIARY



#### SKOK SIŁOWNIKA (S)

300mm  
500mm

#### WYMIAR INSTALACYJNY (L)

550mm  
750mm

### 3. MONTAŻ

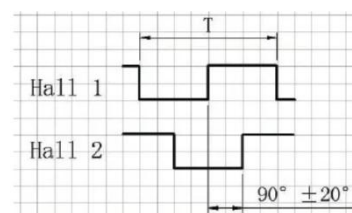
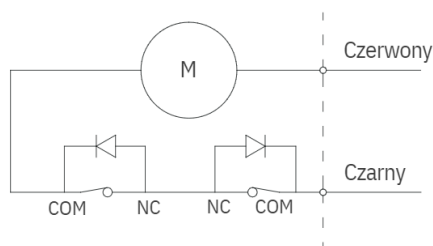
Siłownik należy pewnie przymocować mechanicznie w taki sposób, aby uniemożliwić uszkodzenie obudowy oraz przewodów o ruchome elementy mechaniczne, poruszane przez siłownik. Do montażu siłownika służą dwa otwory montażowe  $\varnothing 13\text{mm}$ . **Zabronione jest obracanie tłoczyska – uchwyt mocujący na końcu tłoczyska musi pozostać w pozycji fabrycznej.** Montujący jest zobowiązany do przeprowadzenia we własnym zakresie odpowiednich obliczeń sił działających w pracującym układzie w celu doboru odpowiednich punktów montażowych oraz zapobiegnięciu przeciążenia siłownika.

### 4. POŁĄCZENIE ELEKTRYCZNE

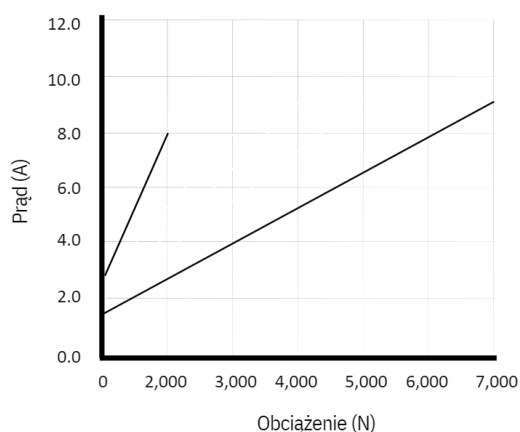
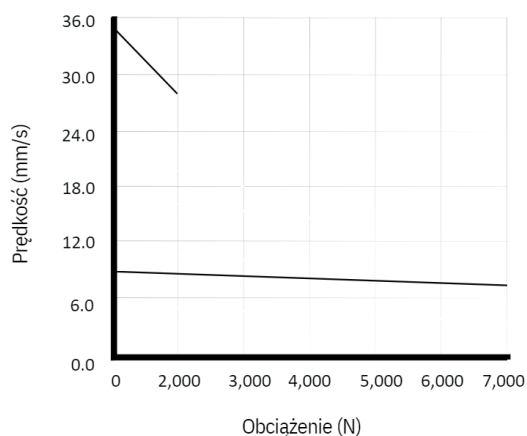
Podłączenia elektryczne należy wykonać przewodami o minimalnym przekroju  $2 \times 1,5\text{mm}^2$ .

**!** Uwaga! Przed przystąpieniem do jakichkolwiek prac elektrycznych przy urządzeniu należy odłączyć zasilanie.

**!** Uwaga! Siłowniki należy zabezpieczyć przed spaleniem silnika, odpowiednio dobranym bezpiecznikiem topikowym lub elektronicznym układem przeciążeniowym.



Oscylogram (dla wariantów z czujnikiem Halla)



Zgodnie z przepisami ustawy z dnia 29 lipca 2005 r. o zużyтым sprzęcie elektronicznym zabronione jest umieszczanie łącznie z innymi odpadami zużytego sprzętu oznakowanego symbolem przekreślonego kosza. Użytkownik, który zamierza pozbyć się produktu, jest zobowiązany do oddania zużytego sprzętu elektronicznego lub elektrycznego do punktu zbierania zużytego sprzętu. Punkty zbierania prowadzone są m. in. przez sprzedawców hurtowych i detalicznych tego sprzętu oraz przez gminne jednostki organizacyjne prowadzące działalność w zakresie odbierania odpadów.

# Deklaracja zgodności

## nr. 41/06-2024

Zgodność z Dyrektywami: 2014/30/UE (EMC); 2006/42/WE (MD)

**Nazwa dostawcy:** ELEKTROBIM Sp. z o.o. spółka komandytowa

**Adres:** Aleja „Solidarności” 68/121, 00-240 Warszawa, Polska

**Osoba odpowiedzialna za zredagowanie dokumentacji technicznej:** ELEKTROBIM Sp. z o.o. spółka komandytowa

**Typ produktu:** Elektryczny siłownik liniowy

**Model:** LA50

ELEKTROBIM Sp. z o.o. spółka komandytowa oświadcza, na własną odpowiedzialność, że wyżej wymienione produkty są zgodne z następującymi dyrektywami:

- **Dyrektywa Parlamentu Europejskiego I Rady 2014/30/UE z 26 lutego 2014r.** w sprawie harmonizacji ustawodawstw państw członkowskich odnoszących się do kompatybilności elektromagnetycznej (wersja przekształcona).

Ponadto produkt jest zgodny z następującą dyrektywą w zakresie wymagań dotyczących maszyn nieukończonych:

- **Dyrektywa Parlamentu Europejskiego I Rady 2006/42/WE z 17 maja 2006r.** w sprawie maszyn, zmieniająca dyrektywę 95/16/WE (przekształcenie).

Spełnione wymagania podstawowe: 1.1.3; 1.3.7; 1.3.8.1; 1.5.1; 1.5.8; 1.5.9; 1.5.11.

Zabrania się uruchomienia maszyny nieukończonej, kiedy maszyna końcowa, do której ma zostać wbudowana nie uzyska odpowiedniej deklaracji zgodności zgodnej z dyrektywą 2006/42/WE o ile taka procedura jest konieczna.

ELEKTROBIM Sp. z o.o. spółka komandytowa zobowiązuje się do przekazania informacji dotyczących maszyn na odpowiednio uzasadnioną prośbę od władz krajowych.

Przy użyciu maszyny nieukończonej w kraju europejskim, w którym język urzędowy jest inny niż język niniejszej deklaracji, importer zobowiązany jest do dołączenia stosownego tłumaczenia jako załącznik do tego dokumentu.

**Zastosowano Normy Techniczne:**

**EN 55014-1:2017; EN 55014-2:2015;**

**W następstwie posiada oznaczenie CE.**

Deklaracja Zgodności nie obejmuje wszelkich modernizacji dokonanych niezgodnie z instrukcją obsługi.

Warszawa, 13 czerwca 2024r.

Elektrobim Sp. z o.o. Sp. k.  
Prezes Zarządu Komplementariusza  
*Jan Borowski*

 **ELEKTROBIM**

 **ELEKTROBIM**