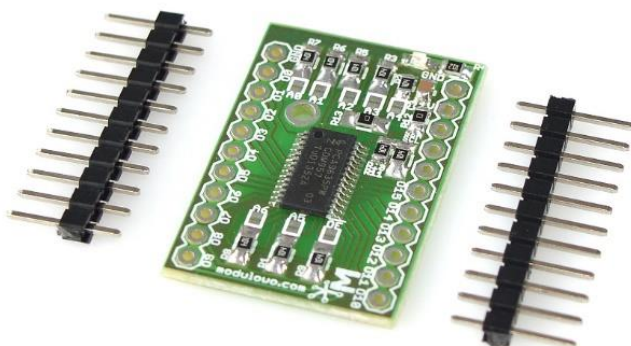




Modułowo

MOD - 23

16-kanałowy sterownik LED PWM przez I2C

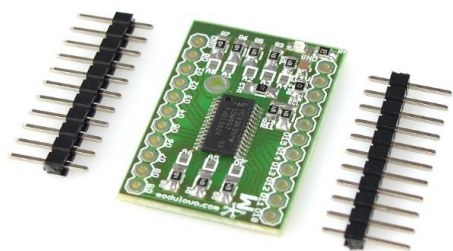


Sklep firmowy: sklep.modulowo.pl
Kursy i instrukcje: akademia.modulowo.pl
Dokumentacje techniczne: zestawy.modulowo.pl
Aplikacje i projekty: app.modulowo.pl
Aktualności: blog.modulowo.pl

Modułowo sp. z o.o.
ul. Mokotowska 1, 00-640 Warszawa
E-mail: info@modulowo.pl
Tel.: **530 – 919 – 264**

INSTRUKCJA

INSTRUKCJA



Sterownik posiada 16 kanałów PWM, sterowanych przez interfejs I2C, do których można podłączyć na przykład diody LED. Dzięki temu, można zaoszczędzić wyprowadzenia układu sterującego, przykładowo mikrokontrolera, ponieważ do podłączenia interfejsu I2C, wystarczą tylko 2 przewody i zasilanie.

Układ posiada 7-bitowy adres, który jest ustawiany poprzez zworki SMD A0-A6. Dodatkowo wyprowadzony został sygnał ENABLE.

Moduł można zamontować na płytce prototypowej/stykowej.

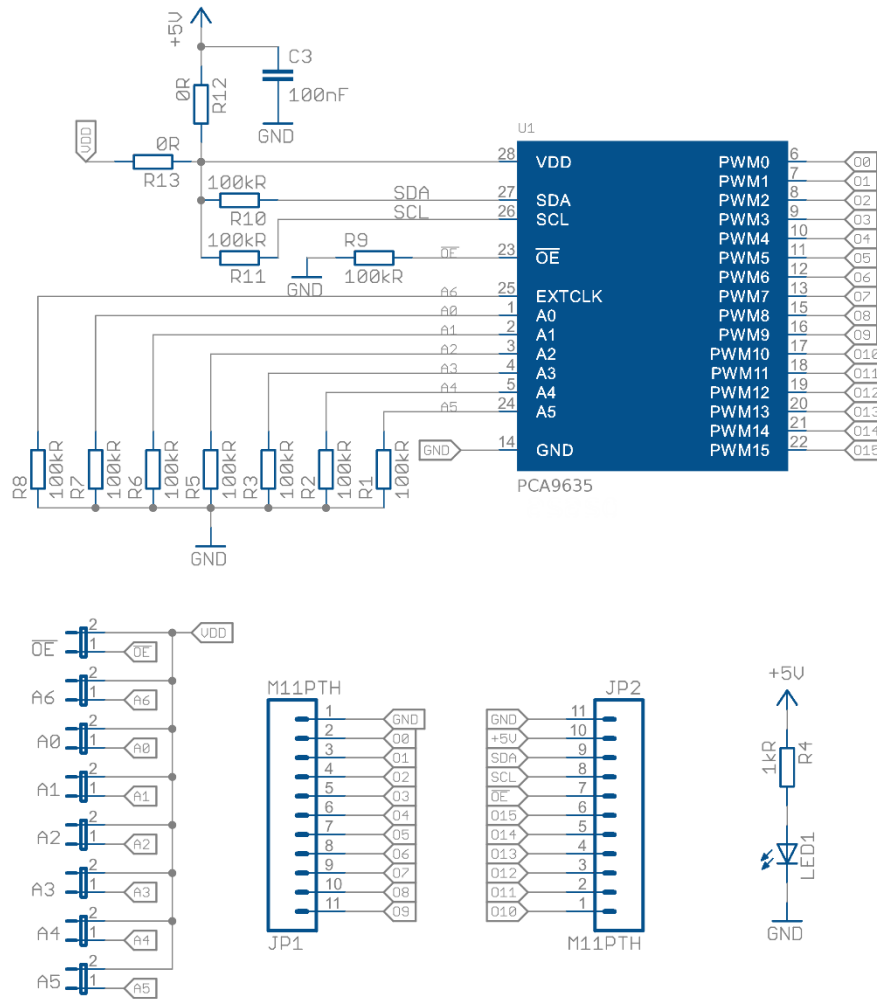
Parametry techniczne:

Kod i nazwa modułu	MOD-23 16-kanałowy sterownik LED PWM przez I2C
Układ scalony	PCA9635PW
Zabezpieczenie	miejsce na bezpiecznik polimerowy
Wyprowadzenia / złącze wyjściowe	2 x złącze 11 pin (w tym wyprowadzenia PWM, zasilania i interfejsu I2C)
Zasilanie	od +2.3 V do +5.5V
Sygnalizacja LED	tak
Wymiary	33 mm x 32 mm
Dodatkowe informacje	zworki SMD A0-A6 służące do adresowania układu

TWOJA WŁASNA LISTA MODUŁÓW

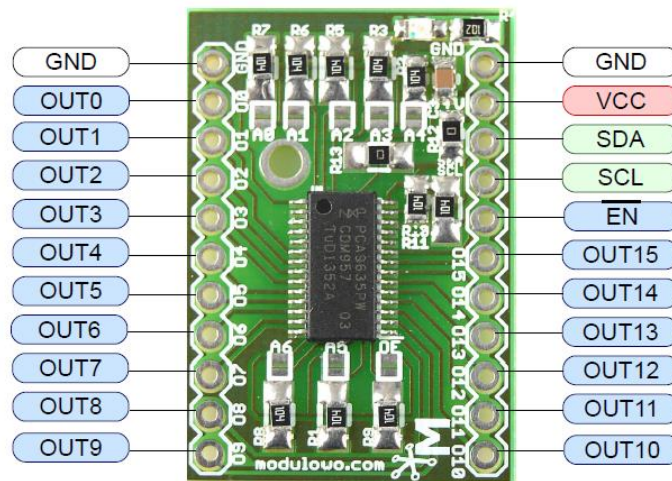
Każdy moduł posiada unikalny numer seryjny. Po zalogowaniu się na www.modulowo.pl/lista, wystarczy wpisać numer seryjny i dodać moduł do listy. Umożliwi to uzyskanie szybkiego dostępu do dokumentacji i oprogramowania.

Schemat ideowy:



MOD-23

Opis wyprowadzeń:



Zasady użytkowania są dostępne pod adresem www.modulowo.pl/zasady-uzytowania