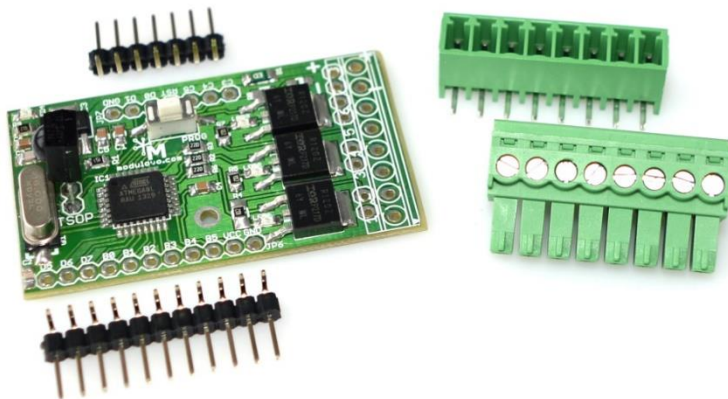


Modułowo

MOD - 09

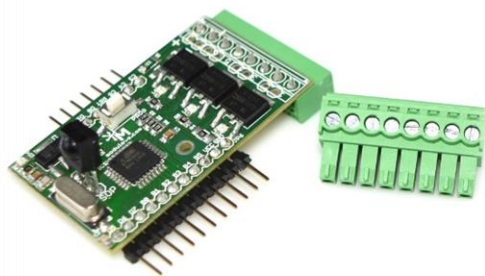
3-kanałowy przełącznik sterowany pilotem



Sklep firmowy: sklep.modulowo.pl
Kursy i instrukcje: akademia.modulowo.pl
Dokumentacje techniczne: zestawy.modulowo.pl
Aplikacje i projekty: app.modulowo.pl
Aktualności: blog.modulowo.pl

Modułowo sp. z o.o.
ul. Mokotowska 1, 00-640 Warszawa
E-mail: info@modulowo.pl
Tel.: **530 – 919 – 264**

INSTRUKCJA INSTRUKCJA INSTRUKCJA



Moduł służy do zdalnego sterowania, za pomocą dowolnego pilota podczerwieni, wykorzystującego popularny kod RC5. Niewielkie rozmiary, wbudowane 3 kanały i wyprowadzone wolne piny mikrokontrolera umożliwiają rozbudowę zestawu do dodatkowe funkcje.

Sposób programowania jest bardzo prosty – wystarczy wcisnąć przycisk oznaczony napisem PROG na płytce, po czym zaświeci się dioda LED, sygnalizująca, który aktualnie kanał jest programowany.

Po naciśnięciu przycisku na pilocie, kod zostanie zapamiętany, po czym zaświeci się kolejna dioda oznaczająca kolejny kanał. Po zaprogramowaniu wszystkich trzech kanałów, na diodach LED wyświetlona zostanie krótka animacja sygnalizująca poprawne zapamiętanie kodów.

Ważne: Moduł obsługuje wyłącznie kody w standardzie RC5. **Przed zakupem należy sprawdzić** czy pilot, który zostanie wykorzystany, obsługuje ten rodzaj transmisji.

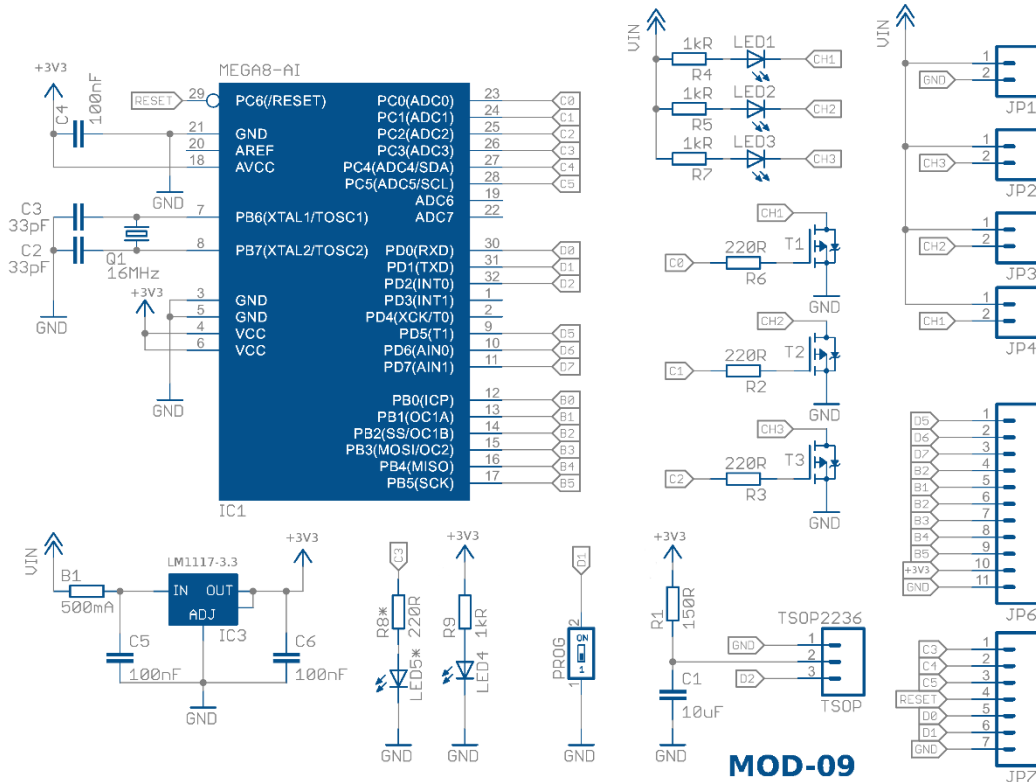
Parametry techniczne:

Kod i nazwa modułu	MOD-09 3-kanałowy przełącznik sterowany pilotem
Układ scalony	ATmega8A
Zabezpieczenie	bezpiecznik polimerowy 500mA dla części cyfrowej
Wyprowadzenia / złącze wyjściowe	złącza 11-pin i 7-pin, wtyk i gniazdo EDG 8-pin
Zasilanie	od +5 V do +12 V
Ograniczenie prądowe	500mA na każdy kanał
Sygnalizacja LED	tak
Wymiary	50 mm x 30 mm
Dodatkowe informacje	wbudowane kondensatory filtrujące
	wbudowany stabilizator +3.3 V
	zasięg do kilku metrów
	limit programowania do 10 000 razy

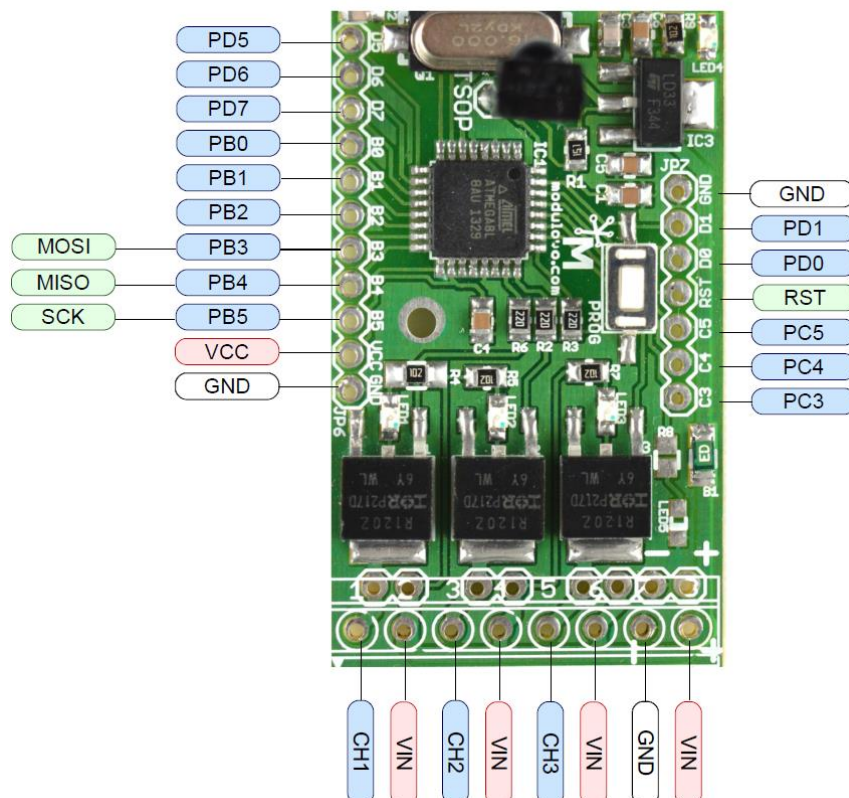
TWOJA WŁASNA LISTA MODUŁÓW

Każdy moduł posiada unikalny numer seryjny. Po zalogowaniu się na www.modulowo.pl/lista, wystarczy wpisać numer seryjny i dodać moduł do listy. Umożliwi to uzyskanie szybkiego dostępu do dokumentacji i oprogramowania.

Schemat ideowy:



Opis wyprowadzeń:



Zasady użytkowania są dostępne pod adresem www.modulowo.pl/zasady-uzyczkowania